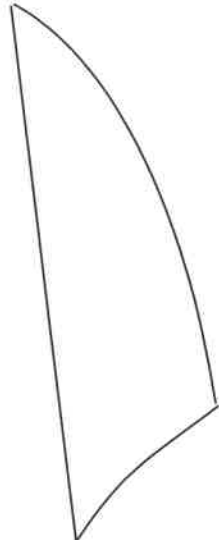
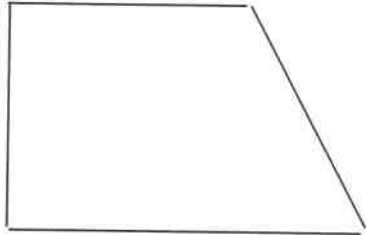
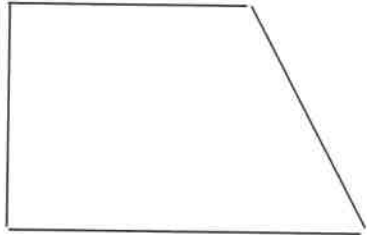
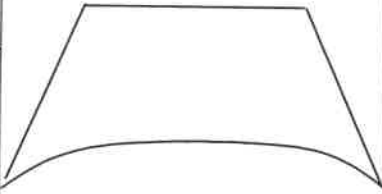
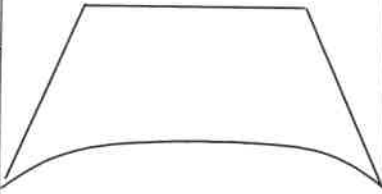
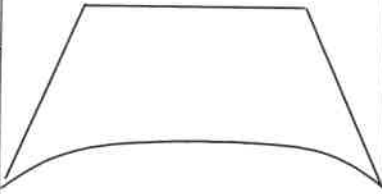
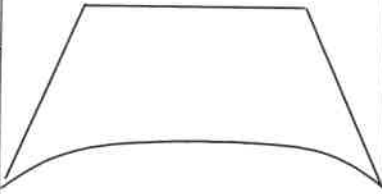
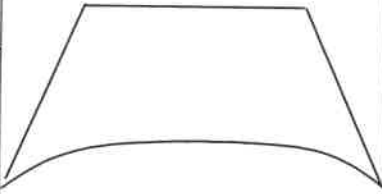
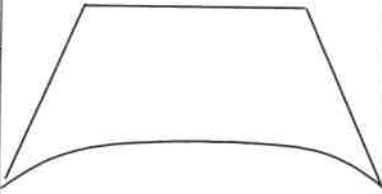


## Specificații velatură N.Ș. MIRCEA

### 1. Dimensiunile velor de la N S. "MIRCEA"

Vela	Geometria velei	Supra față (mp)	Dimensiuni				Obs.
			Grandeaa	Tipul parâmei	Diametru (mm)	Lungime (m)	
Focul nr. 1		55,95	de învergare	sintetică	Φ22	21	
			de cădere	sintetică	Φ22	12,5	
			de întinsură	sintetică	Φ22	11	
Focul nr. 2		52,3	de învergare	sintetică	Φ22	21,5	
			de cădere	sintetică	Φ22	11,5	
			de întinsură	sintetică	Φ22	11,5	
Focul nr. 3		53,3	de învergare	sintetică	Φ22	20	
			de cădere	sintetică	Φ22	10,5	
			de întinsură	sintetică	Φ22	11,5	
Focul nr. 4		48,75	de învergare	sintetică	Φ22	19	
			de cădere	sintetică	Φ22	12	
			de întinsură	sintetică	Φ22	9	
Vela strai rândunică mare	50,10	de învergare	sintetică	Φ22	19,5		
		de cădere	sintetică	Φ22	12,5		
		de întinsură	sintetică	Φ22	9,5		
Vela strai sburător mare	55,35	de învergare	sintetică	Φ22	20		
		de cădere	sintetică	Φ22	12,5		
		de întinsură	sintetică	Φ22	10		
Vela strai mare	82,7	de învergare	sintetică	Φ22	21		
		de cădere	sintetică	Φ22	13,5		
		de întinsură	sintetică	Φ22	12		
Vela strai pic	41,5	de învergare	sintetică	Φ22	17		
		de cădere	sintetică	Φ22	10,5		
		de întinsură	sintetică	Φ22	8		
Vela strai sburător artimon	49,0	de învergare	sintetică	Φ22	17		
		de cădere	sintetică	Φ22	11		
		de întinsură	sintetică	Φ22	9		
Vela strai randă	41,55	de învergare	sintetică	Φ22	14		
		de cădere	sintetică	Φ22	8,5		
		de întinsură	sintetică	Φ22	9		
Vela pic	60,4	de învergare	sintetică	Φ22	17		
		de cădere	sintetică	Φ22	11,5		
		de întinsură	sintetică	Φ22	9,3		

Vela contra randa		81,3	de învergare prova	sintetică	Φ22	5	
Vela randa			de cădere pupa	sintetică	Φ22	7,5	
			de învergare superioară	sintetică	Φ22	9	
			de întinsură	sintetică	Φ22	11,3	
	de cădere prova	sintetică	Φ22	4,1			
Vela randa		99,46	de cădere pupa	sintetică	Φ22	8	
			de învergare superioară	sintetică	Φ22	11,5	
			de întinsură	sintetică	Φ22	15	
			de învergare	sintetică	Φ22	10,4	
Vela rândunică trinchet		67,2	de cădere	sintetică	Φ12	6,4	
Vela sburător trinchet			de cădere	sintetică	Φ12	6,4	
			de întinsură	sintetică	Φ12	14	
			de învergare	sintetică	Φ22	13	
		Vela contra gabier trinchet	de cădere	sintetică	Φ12	7,4	
de cădere			sintetică	Φ12	7,4		
de întinsură			sintetică	Φ12	17,2		
Vela gabier trinchet			de învergare	sintetică	Φ22	16,5	
		de cădere	sintetică	Φ12	6,2		
		de cădere	sintetică	Φ12	6,2		
		de întinsură	sintetică	Φ12	19,8		
Vela gabier trinchet			101,6	de învergare	sintetică	Φ22	19,4
	de cădere			sintetică	Φ12	5,5	
	de cădere			sintetică	Φ12	5,5	
	de întinsură			sintetică	Φ12	21,7	
Vela trincă		155,8	de învergare	sintetică	Φ22	21,2	
			de cădere	sintetică	Φ12	8	
			de cădere	sintetică	Φ12	8	
			de întinsură	sintetică	Φ12	21,2	
Vela rândunică mare		67,2	de învergare	sintetică	Φ22	10,4	
			de cădere	sintetică	Φ12	6,4	
			de cădere	sintetică	Φ12	6,4	
			de întinsură	sintetică	Φ12	14	
Vela zburător mare		101,0	de învergare	sintetică	Φ22	13	
			de cădere	sintetică	Φ12	7,4	
			de cădere	sintetică	Φ12	7,4	
			de întinsură	sintetică	Φ12	17,2	
Vela contra gabier mare		102,0	de învergare	sintetică	Φ22	16,5	
			de cădere	sintetică	Φ12	6,2	

Vela gabier mare		101,6	de cădere	sintetică	Φ12	6,2	
			de întinsură	sintetică	Φ12	19,8	
			de învergare	sintetică	Φ22	19,4	
			de cădere	sintetică	Φ12	5,5	
			de cădere	sintetică	Φ12	5,5	
			de întinsură	sintetică	Φ12	21,7	
Vela mare		186,2	de învergare	sintetică	Φ22	21,2	
			de cădere	sintetică	Φ12	8,8	
			de cădere	sintetică	Φ12	8,8	
			de întinsură	sintetică	Φ12	23,6	

## 2. Cerințe de îndeplinit pentru velele Navei Școală "Mircea"

### 2.1 Cerințe de îndeplinit pentru vela FOCUL nr. 1

Nr. Crt.	DENUMIRE MATERIAL	U/M	CANTITATEA	Obs.
1.	Grandee de învergare	m	21	
2.	Grandee de întinsură	m	11	
3.	Grandee de cădere	m	12,5	
4.	Punctul M se află la 7/12 din AC (AC=11m) = 6,37 m din A			
5.	Săgeata MO =0,076 din AC(AC =11m) = 0,145m			
6.	Punctul S =3/8 din AB (AB=21m) =0,42 m			
7.	Săgeata SR=0,85 din AB (AB=21m) =0,42 m			
8.	Ferțe cu lățimea cuprinsă între 0,90 m – 1,40 m (Lățimea ferței este aleasă de producător astfel încât pierderile să fie minime)			
9.	Ocheți din oțel inoxidabil diametru interior $\phi$ 20 mm montați pe grandeea de învergare	buc	30	
10.	Distanța între ocheți pentru învergare	m	0,70	
11.	Întăritură din piele montată pe grandeea de învergare în dreptul fiecărui ochet, menționat la punctul 9. La fiecare ochet, întăritura pe grandee se va face pe o lungime de 10 cm.	m <sup>2</sup>	0,2	
12.	Inele din oțel inoxidabil pentru dirijarea contrafunghi (1 contrafunghă x linel = 1 buc.)	buc	1	
13.	Grandee de învergare din parâmbă sintetică foarte rezistentă prevăzută la capete cu rodanțe metalice din oțel inoxidabil. Grosimea parâmbei și dimensiunile rodanței vor fi calibrate funcție de dimensiunile și greutatea velei.	ml.	21	
14.	Grandee de întinsură din parâmbă sintetică foarte rezistentă prevăzută la capete cu rodanțe metalice din oțel inoxidabil. Grosimea parâmbei și dimensiunile rodanței vor fi calibrate funcție de dimensiunile și greutatea velei.	ml.	11	

15.	Grandee de cădere, 1 bucată, din parâmbă sintetică foarte rezistentă, fiecare bucată prevăzută la capete cu rodanțe metalice din oțel inoxidabil. Grosimea parâmbei și dimensiunile rodanței vor fi calibrate funcție de dimensiunile și greutatea velei.	ml	12,5	
16.	Rodanțe din oțel inoxidabil (prevăzute la punctele 13,14,15)	buc.	6	
17.	Inele din oțel inoxidabil diametru interior $\phi$ 50 mm	buc.	3	
18.	Colțul de fungă, colțul de școtă și colțul de mura vor fi întărite cu fascicule tip "rază de soare" – întărituri cu material de velă și protejate cu piele.	m <sup>2</sup> - piele	1	
19.	Pânză de velă de culoare albă din DACRON, tip DIMENSION-POLYANT 360AP pentru suprafață velică	m <sup>2</sup>	55,95	

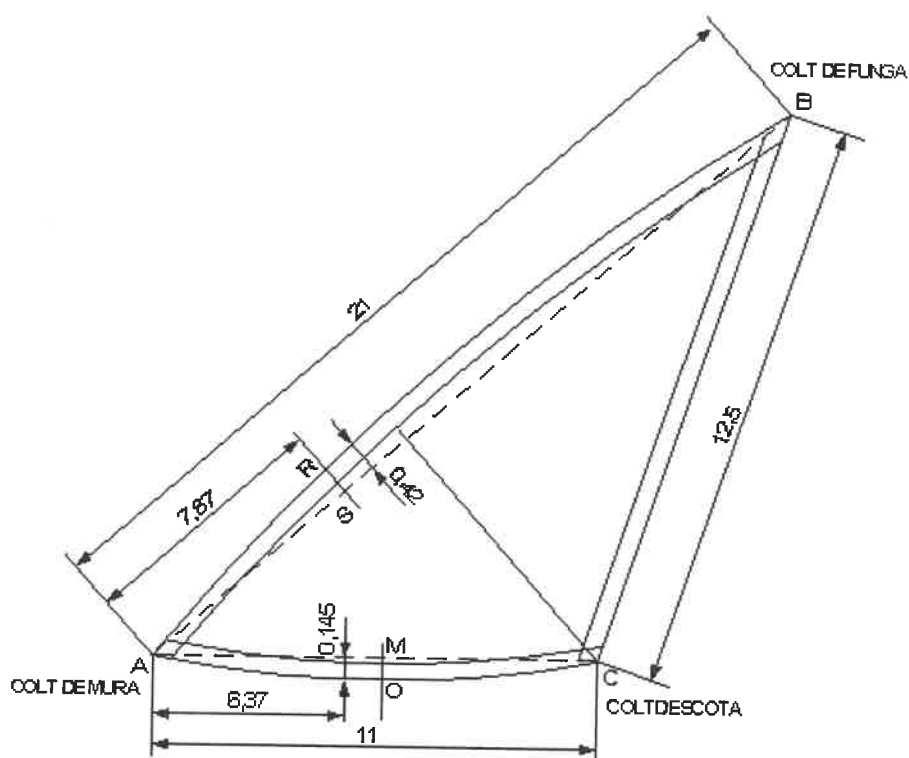


Fig. nr. 1 VELA FOCUL NR. 1

## 2.2 Cerințe de îndeplinit pentru vela FOCUL nr. 2

Nr. Crt.	DENUMIRE MATERIAL	U/M	CANTITATEA	Obs.
1.	Grandee de învergare	m	21,5	
2.	Grandee de întinsură	m	11,5	
3.	Grandee de cădere	m	11,5	
4.	Punctul M se află la $7/12$ din AC (AC=11,5m) = 6,72 m din A			
5.	Săgeata MO = $0,075$ din AC (AC=11,5m) = 0,153m			
6.	Punctul S = $3/8$ din AB (AB=21,5m) = 8,07 m			
7.	Săgeata SR = $0,85$ din AB (AB=21,5m) = 0,45 m			
8.	Ferțe cu lățimea cuprinsă între 0,90 m – 1,40 m (Lățimea ferței este aleasă de producător astfel încât piederile să fie minime)			
9.	Ocheți din oțel inoxidabil diametru interior $\phi 20$ mm montați pe grandeea de învergare	buc	30	
10.	Distanța între ocheți pentru învergare	m	0,70	
11.	Întăritură din piele montată pe grandeea de învergare în dreptul fiecărui ochet, menționat la punctul 9. La fiecare ochet, întăritura pe grandee se va face pe o lungime de 10 cm.	m <sup>2</sup>	0,2	
12.	Inele din oțel inoxidabil pentru dirijarea contrafungii (1 contrafungă x 1inel = 1 buc.)	buc	1	
13.	Grandee de învergare din parâmbă sintetică foarte rezistentă prevăzută la capete cu rodanțe metalice din oțel inoxidabil. Grosimea parâmbei și dimensiunile rodanței vor fi calibrate funcție de dimensiunile și greutatea veleii.	ml.	21,5	
14.	Grandee de întinsură din parâmbă sintetică foarte rezistentă prevăzută la capete cu rodanțe metalice din oțel inoxidabil. Grosimea parâmbei și dimensiunile rodanței vor fi calibrate funcție de dimensiunile și greutatea veleii.	ml.	11,5	
15.	Grandee de cădere, 1 bucată, din parâmbă sintetică foarte rezistentă, fiecare bucată prevăzută la capete cu rodanțe metalice din oțel inoxidabil. Grosimea parâmbei și dimensiunile rodanței vor fi calibrate funcție de dimensiunile și greutatea veleii.	ml	11,5	
16.	Rodanțe din oțel inoxidabil (prevăzute la punctele 13,14,15)	buc.	6	
17.	Inele din oțel inoxidabil diametru interior $\phi 50$ mm	buc.	3	
18.	Colțul de fungă, colțul de școtă și colțul de mură vor fi întărite cu fascicule tip "rază de soare" – întărituri cu material de velă și protejate cu piele.	m <sup>2</sup> - piele	1	
19.	Pânză de velă de culoare albă din DACRON, tip DIMENSION-POLYANT 360AP pentru suprafață velică	m <sup>2</sup>	52,3	

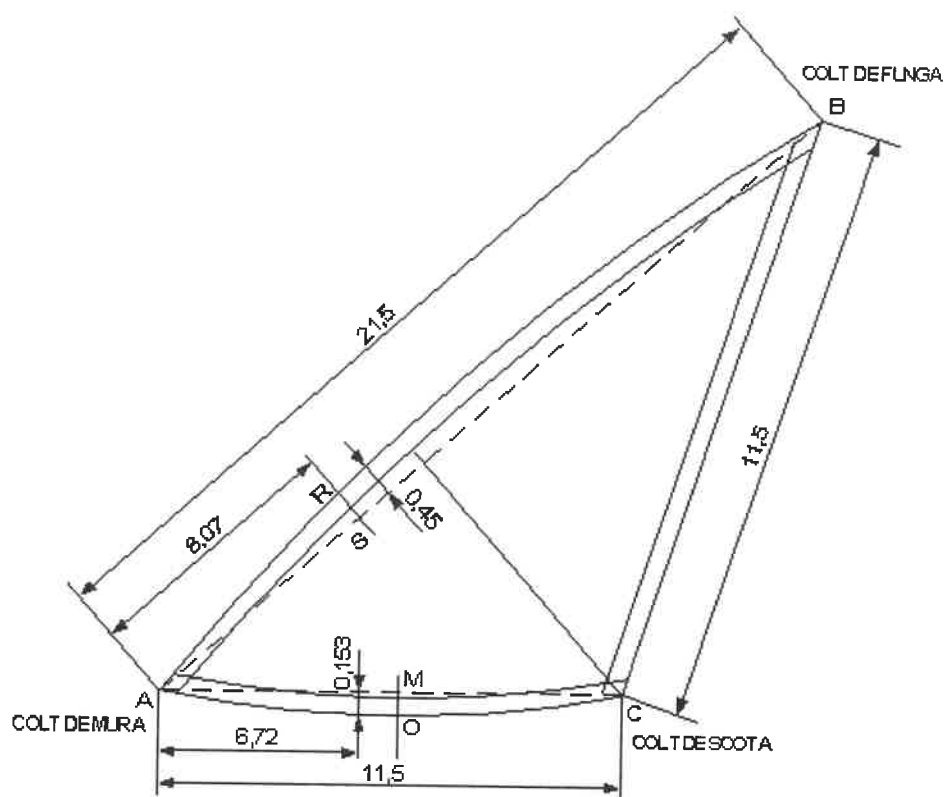


Fig. 2. VELA FOCUL NR. 2

### 2.3 Cerințe de îndeplinit pentru vela FOCUL nr. 3

Nr. Crt.	DENUMIRE MATERIAL	U/M	CANTITATEA	Obs.
1.	Grandee de învergare	m	20	
2.	Grandee de întinsură	m	10,5	
3.	Grandee de cădere	m	11,5	
4.	Punctul M se află la 7/12 din AC (AC=10,5m) =6,09 m din A			
5.	Săgeata MO =0,075 din AC (AC=10,5m) = 0,14 m			
6.	Punctul S =3/8 din AB (AB=20m) =7,5 m			
7.	Săgeata SR=0,15 din AB (AB=20m) =0,40 m			
8.	Ferțe cu lățimea cuprinsă între 0,90 m – 1,40 m (Lățimea ferței este aleasă de producător astfel încât piederile să fie minime)			
9.	Ocheți din oțel inoxidabil diametru interior $\phi$ 20 mm montați pe grandeea de învergare	buc	29	
10.	Distanța între ocheți pentru învergare	m	0,70	
11.	Întăritură din piele montată pe grandeea de învergare în dreptul fiecărui ochet, menționat la punctul 9. La fiecare ochet, întăritura pe grandee se va face pe o lungime de 10 cm.	m <sup>2</sup>	0,2	
12.	Inele din oțel inoxidabil pentru dirijarea contrafunghi (1 contrafunghă x linel = 1 buc.)	buc	1	
13.	Grandee de învergare din parâmbă sintetică foarte rezistentă prevăzută la capete cu rodanțe metalice din oțel inoxidabil. Grosimea parâmbei și dimensiunile rodanței vor fi calibrate funcție de dimensiunile și greutatea velei.	ml.	20	
14.	Grandee de întinsură din parâmbă sintetică foarte rezistentă prevăzută la capete cu rodanțe metalice din oțel inoxidabil. Grosimea parâmbei și dimensiunile rodanței vor fi calibrate funcție de dimensiunile și greutatea velei.	ml.	10,5	
15.	Grandee de cădere, din parâmbă sintetică foarte rezistentă, fiecare bucată prevăzută la capete cu rodanțe metalice din oțel inoxidabil. Grosimea parâmbei și dimensiunile rodanței vor fi calibrate funcție de dimensiunile și greutatea velei.	ml	11,5	
16.	Rodanțe din oțel inoxidabil (prevăzute la punctele 13,14,15)	buc.	6	
17.	Inele din oțel inoxidabil diametru interior $\phi$ 50 mm	buc.	3	
18.	Colțul de fungă, colțul de școtă și colțul de mură vor fi întărite cu fascicule tip "rază de soare" – întărituri cu material de velă și protejate cu piele.	m <sup>2</sup> - piele	1	
19.	Pânză de velă de culoare albă din DACRON, tip DIMENSION-POLYANT 360AP pentru suprafață velică	m <sup>2</sup>	53,3	

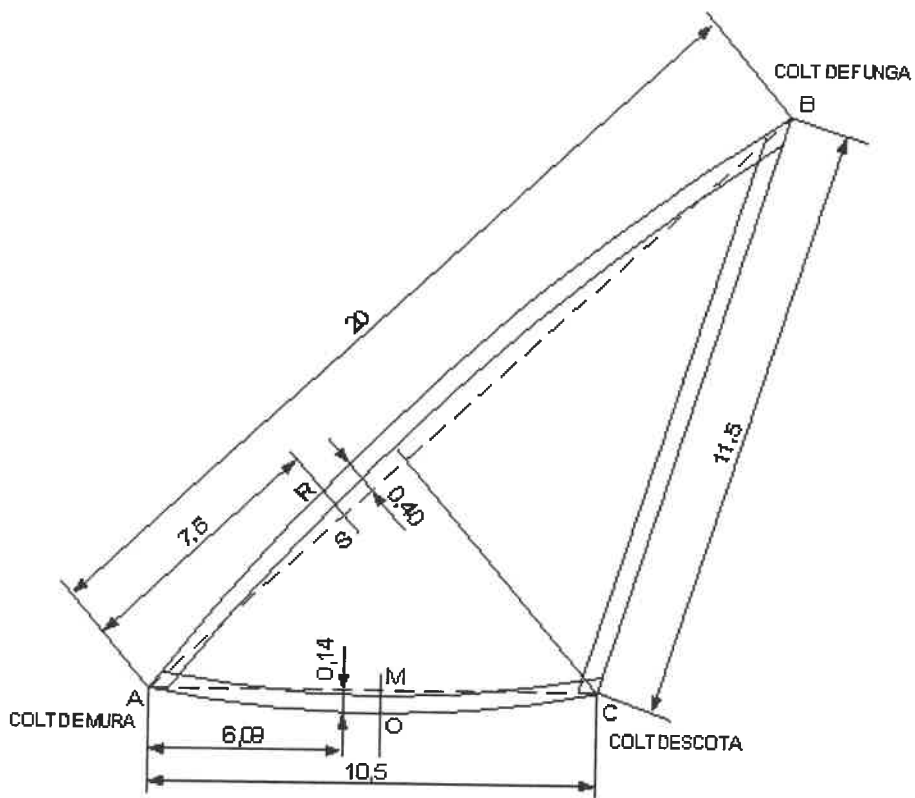


Fig. 3. VELA FOCUL NR. 3



## 2.4 Cerințe de îndeplinit pentru vela FOCUL nr. 4

Nr. Crt.	DENUMIRE MATERIAL	U/M	CANTITATEA	Obs.
1.	Grandee de învergare	m	19	
2.	Grandee de întinsură	m	9	
3.	Grandee de cădere	m	12	
4.	Punctul M se află la 7/12 din AC (AC=9m) = 5,25m din A			
5.	Săgeata MO =0,075 din AC (AC=9 m) = 0,12 m			
6.	Punctul S =3/8 din AB (AB=19m) =7,11 m			
7.	Săgeata SR=0,15 din AB (AB=19 m) =0,38 m			
8.	Ferțe cu lățimea cuprinsă între 0,90 m – 1,40 m (Lățimea ferței este aleasă de producător astfel încât piederile să fie minime)			
9.	Ocheți din oțel inoxidabil diametru interior $\phi$ 20 mm montați pe grandeea de învergare	buc	27	
10.	Distanța între ocheți pentru învergare	m	0,70	
11.	Întăritură din piele montată pe grandeea de învergare în dreptul fiecărui ochet, menționat la punctul 9. La fiecare ochet, întăritura pe grandee se va face pe o lungime de 10 cm.	m <sup>2</sup>	0,2	
12.	Inele din oțel inoxidabil pentru dirijarea contrafunghi (1 contrafungă x 1inel = 1 buc.)	buc	1	
13.	Grandee de învergare din parâmbă sintetică foarte rezistentă prevăzută la capete cu rodanțe metalice din oțel inoxidabil. Grosimea parâmbei și dimensiunile rodanței vor fi calibrate funcție de dimensiunile și greutatea veleii.	ml.	19	
14.	Grandee de întinsură din parâmbă sintetică foarte rezistentă prevăzută la capete cu rodanțe metalice din oțel inoxidabil. Grosimea parâmbei și dimensiunile rodanței vor fi calibrate funcție de dimensiunile și greutatea veleii.	ml.	9	
15.	Grandee de cădere, din parâmbă sintetică foarte rezistentă, fiecare bucată prevăzută la capete cu rodanțe metalice din oțel inoxidabil. Grosimea parâmbei și dimensiunile rodanței vor fi calibrate funcție de dimensiunile și greutatea veleii.	ml	12	
16.	Rodanțe din oțel inoxidabil (prevăzute la punctele 13,14,15)	buc.	6	
17.	Inele din oțel inoxidabil diametru interior $\phi$ 50 mm	buc.	3	
18.	Colțul de fungă, colțul de școtă și colțul de mura vor fi întărite cu fascicule tip "rază de soare" – întărituri cu material de velă și protejate cu piele.	m <sup>2</sup> - piele	1	
19.	Pânză de velă de culoare albă din DACRON, tip DIMENSION-POLYANT 450AP pentru suprafață velică	m <sup>2</sup>	48,75	

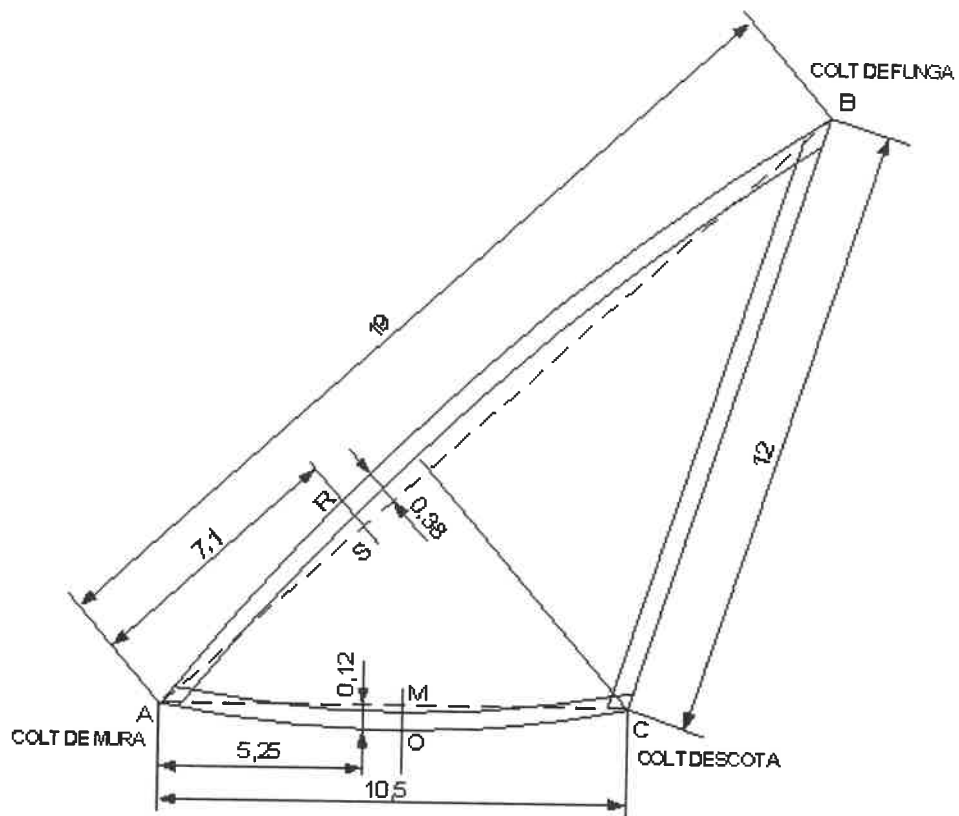


Fig. 4. VELA FOCUL NR. 4

### 2.5 Cerințe de îndeplinit pentru vela RÂNDUNICA TRINCHET

Nr. Crt.	DENUMIRE MATERIAL	U/M	CANTITATEA	Obs.
1.	Grande de învergare	m	10,4	
2.	Grande de întinsură	m	14	
3.	Grande de cădere	m	6,4	
4.	Săgeata curburii 1/15 din 8 = 0,53 m			
5.	Săgeata curburii 0,53 m $A_1 = 0,495$ m, $A_2 = 0,396$ m, $A_3 = 0,231$ m			
6.	Lungimea medianei CB	m	6,4	
7.	Ferțe cu lățimea cuprinsă între 0,90 m – 1,40 m (Lățimea ferței este aleasă de producător astfel încât piederile să fie minime)			
8.	Ocheți din oțel inoxidabil diametru interior $\phi 20$ mm montați pe grandeea de învergare	buc	26	
9.	Distanța între ocheți pentru învergare	m	0,40	
10.	Întăritură din piele montată pe grandeea de învergare în dreptul fiecărui ochet menționat la punctul 8. La fiecare ochet, întăritura pe grandee se va face pe o lungime de 10 cm.	m <sup>2</sup>	0,2	
11.	Ocheți din oțel inoxidabil diametru interior $\phi 25$ mm montați pe grandeea de întinsură.	buc	1	
12.	Întăritură din piele montată pe grandeea de întinsură în dreptul fiecărui ochet menționat la punctul 11. La fiecare ochet, întăritura pe grandee se va face pe o lungime de 10 cm.	m <sup>2</sup>	0,1	
13.	Inele din oțel inoxidabil pentru dirijarea strângătorilor de burtă (1 strângători x 3 inele = 3 buc.)	buc	3	
14.	Inele din oțel inoxidabil pentru dirijarea strângătorilor de margine montați pe grandeea de cădere la $\frac{1}{2}$ din lungime (2 strângători x 1 inele = 2 buc.)	buc	2	
15.	Grande de învergare din parâmbă sintetică foarte rezistentă prevăzută la capete cu rodanțe metalice din oțel inoxidabil. Grosimea parâmbei și dimensiunile rodanței vor fi calibrate funcție de dimensiunile și greutatea velei.	ml.	10,4	
16.	Grande de întinsură din parâmbă sintetică foarte rezistentă prevăzută la capete cu rodanțe metalice din oțel inoxidabil. Grosimea parâmbei și dimensiunile rodanței vor fi calibrate funcție de dimensiunile și greutatea velei.	ml.	14	
17.	Grande de cădere, 2 bucăți, din parâmbă sintetică foarte rezistentă, fiecare bucată prevăzută la capete cu rodanțe metalice din oțel inoxidabil. Grosimea parâmbei și dimensiunile rodanței vor fi calibrate funcție de dimensiunile și greutatea velei.	ml	2 x 6,4	

18.	Rodațe din oțel inoxidabil (prevăzute la punctele 15,16,17)	buc.	8	
19.	Inele din oțel inoxidabil diametru interior $\phi$ 90 mm	buc.	4	
20.	Colțurile de învergare (2 bucăți) și colțurile de școtă (2 bucăți) vor fi întărite cu fascicule tip "rază de soare" și protejate cu piele.	m <sup>2</sup> - piele	1,2	
21.	Pânză de velă de lățime 0,60 m pentru protecție UV	ml	21,2	
22.	Pânză de velă de culoare albă din DACRON, tip DIMENSION-POLYANT 320AP pentru suprafață velică	m <sup>2</sup>	67,2	

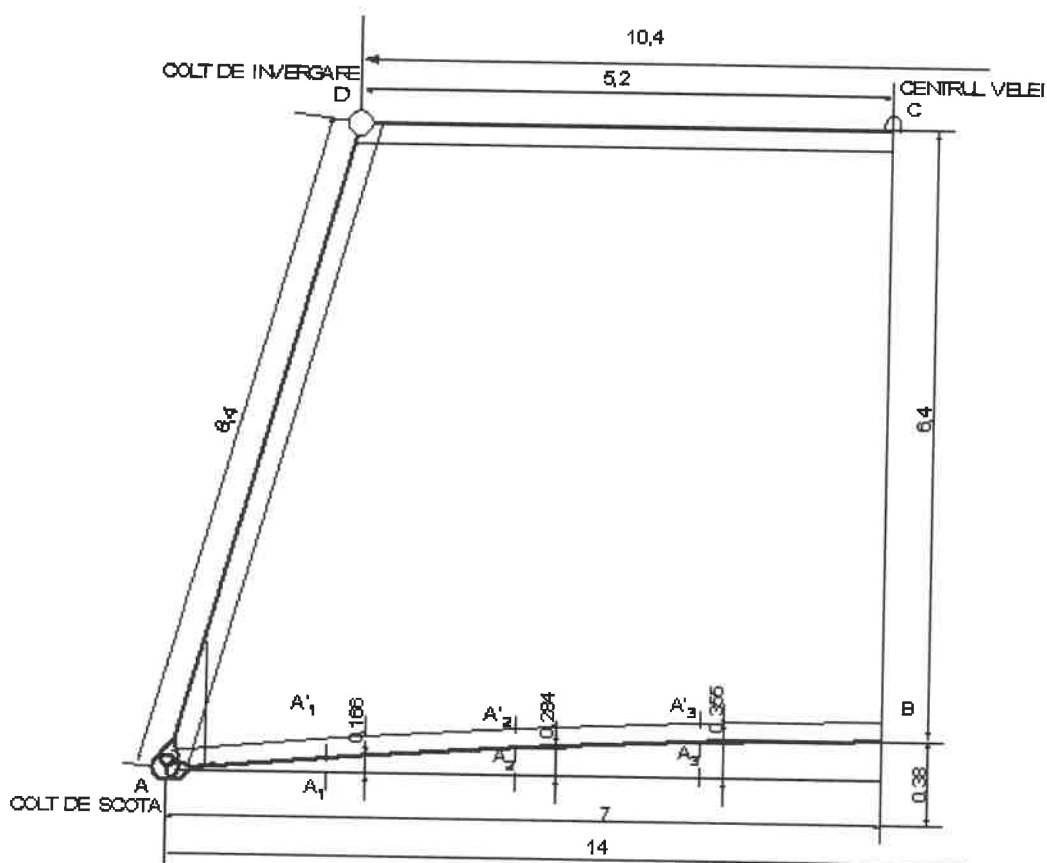


Fig.5. VELA RÂNDUNICA TRINCHET

## 2.6 Cerințe de îndeplinit pentru vela RÂNDUNICA MARE

Nr. Crt.	DENUMIRE MATERIAL	U/M	CANTITATEA	Obs.
1.	Grande de învergare	m	10,4	
2.	Grande de întinsură	m	14	
3.	Grande de cădere	m	6,4	
4.	Săgeata curburii $1/15$ din $8 = 0,53$ m			
5.	Săgeata curburii $0,53$ m $A_1 = 0,495$ m, $A_2 = 0,396$ m, $A_3 = 0,231$ m			
6.	Lungimea medianei CB	m	6,4	
7.	Ferțe cu lățimea cuprinsă între $0,90$ m – $1,40$ m (Lățimea ferței este aleasă de producător astfel încât piederile să fie minime)			
8.	Ocheți din oțel inoxidabil diametru interior $\phi 20$ mm montați pe grandee de învergare	buc	26	
9.	Distanța între ocheți pentru învergare	m	0,40	
10.	Întăritură din piele montată pe grandee de învergare în dreptul fiecărui ochet menționat la punctul 8. La fiecare ochet, întăritura pe grandee se va face pe o lungime de $10$ cm.	m <sup>2</sup>	0,2	
11.	Ocheți din oțel inoxidabil diametru interior $\phi 25$ mm montați pe grandee de întinsură	buc	1	
12.	Întăritură din piele montată pe grandee de întinsură în dreptul fiecărui ochet menționat la punctul 11. La fiecare ochet, întăritura pe grandee se va face pe o lungime de $10$ cm.	m <sup>2</sup>	0,1	
13.	Inele din oțel inoxidabil pentru dirijarea strângătorilor de burtă (1 strângători x 3 inele = 3 buc.)	buc	3	
14.	Inele din oțel inoxidabil pentru dirijarea strângătorilor de margine montați pe grandee de cădere la $\frac{1}{2}$ din lungime (2 strângători x 1 inele = 2 buc.)	buc	2	
15.	Grande de învergare din parâă sintetică foarte rezistentă prevăzută la capete cu rodanțe metalice din oțel inoxidabil. Grosimea parâăei și dimensiunile rodanței vor fi calibrate funcție de dimensiunile și greutatea velei.	ml.	10,4	
16.	Grande de întinsură din parâă sintetică foarte rezistentă prevăzută la capete cu rodanțe metalice din oțel inoxidabil. Grosimea parâăei și dimensiunile rodanței vor fi calibrate funcție de dimensiunile și greutatea velei.	ml.	14	
17.	Grande de cădere, 2 bucăți, din parâă sintetică foarte rezistentă, fiecare bucată prevăzută la capete cu rodanțe metalice din oțel inoxidabil. Grosimea parâăei și dimensiunile rodanței vor fi calibrate funcție de dimensiunile și greutatea velei.	ml	2 x 6,4	

18.	Rodațe din oțel inoxidabil (prevăzute la punctele 15,16,17)	buc.	8	
19.	Inele din oțel inoxidabil diametru interior $\phi$ 90 mm	buc.	4	
20.	Colțurile de învergare (2 bucăți) și colțurile de școtă (2 bucăți) vor fi întărite cu fascicule tip "rază de soare" și protejate cu piele.	m <sup>2</sup> - piele	1,2	
21.	Pânză de velă de lățime 0,60 m pentru protecție UV	ml	21,2	
22.	Pânză de velă de culoare albă din DACRON, tip DIMENSION-POLYANT 320AP pentru suprafață velică	m <sup>2</sup>	67,2	

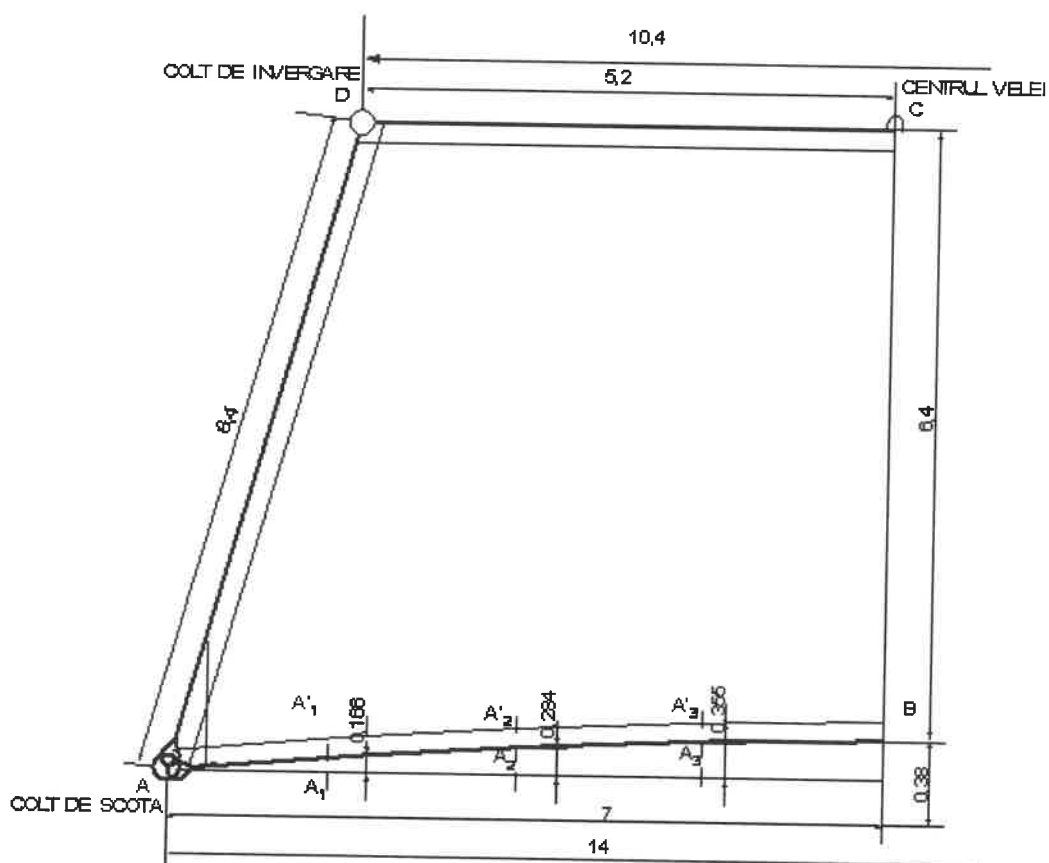


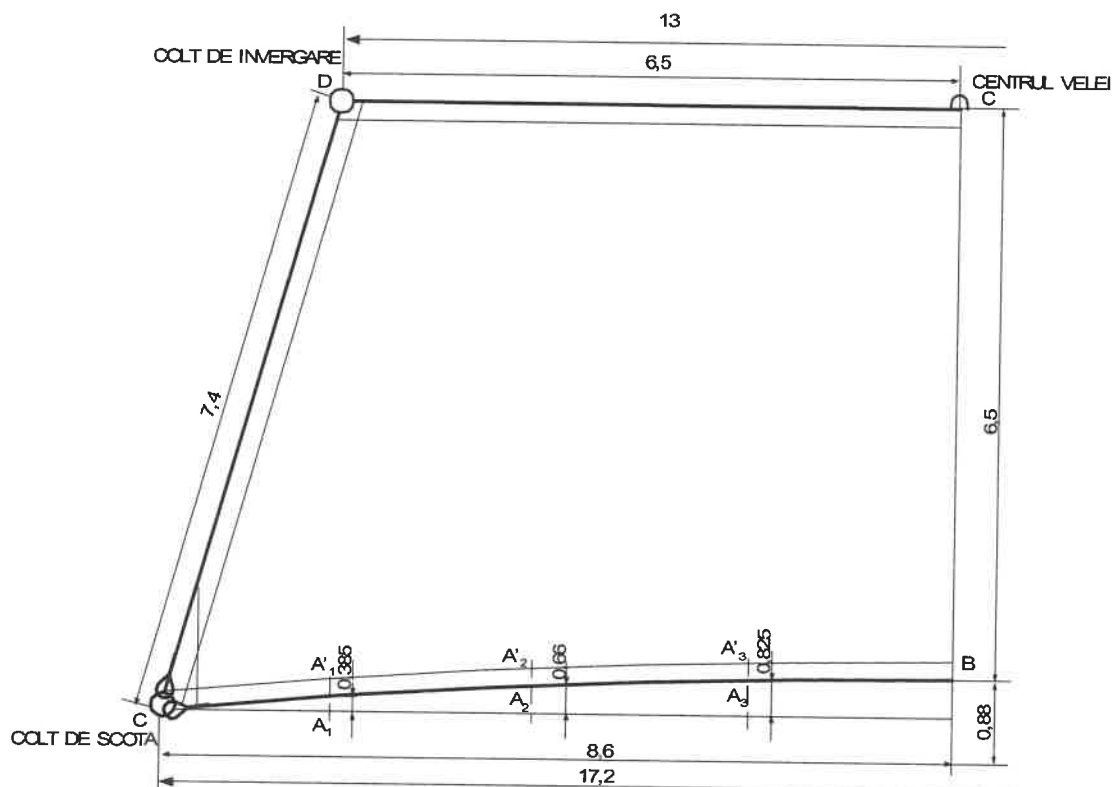
Fig.6. VELA RÂNDUNICA MARE

## 2.7 Cerințe de îndeplinit pentru vela ZBURĂTORUL TRINCHET

Nr. Crt.	DENUMIRE MATERIAL	U/M	CANTITATEA	Obs.
1.	Grande de învergare	m	13	
2.	Grande de întinsură	m	17,2	
3.	Grande de cădere	m	7,4	
4.	Săgeata curburii $3/25$ din $7,4 = 0,88\text{m}$			
5.	Săgeata curburii $0,88\text{ m}$ $A_1 = 0,385\text{ m}$ , $A_2 = 0,66\text{ m}$ , $A_3 = 0,825\text{ m}$			
6.	Lungimea medianei CB	m	6,5	
7.	Ferțe cu lățimea cuprinsă între $0,90\text{ m} - 1,40\text{ m}$ (Lățimea ferței este aleasă de producător astfel încât piederile să fie minime)			
8.	Ocheți din oțel inoxidabil diametru interior $\phi 20\text{ mm}$ montați pe grandee de învergare	buc	32	
9.	Distanța între ocheți pentru învergare	m	0,40	
10.	Întăritură din piele montată pe grandee de învergare în dreptul fiecărui ochet menționat la punctul 8. La fiecare ochet, întăritura pe grandee se va face pe o lungime de $10\text{ cm}$ .	$\text{m}^2$	0,2	
11.	Ocheți din oțel inoxidabil diametru interior $\phi 25\text{ mm}$ montați pe grandee de întinsură	buc	2	
12.	Întăritură din piele montată pe grandee de întinsură în dreptul fiecărui ochet menționat la punctul 11. La fiecare ochet, întăritura pe grandee se va face pe o lungime de $10\text{ cm}$ .	$\text{m}^2$	0,1	
13.	Inele din oțel inoxidabil pentru dirijarea strângătorilor (4 strângători x 3 inele = 12 buc.)	buc	12	
14.	Inele din oțel inoxidabil pentru dirijarea strângătorilor de margine montați pe grandee de cădere la $\frac{1}{2}$ din lungime (2 strângători x 1 inele = 2 buc.)	buc	2	
15.	Grande de învergare din parâmă sintetică foarte rezistentă prevăzută la capete cu rodanțe metalice din oțel inoxidabil. Grosimea parâmei și dimensiunile rodanței vor fi calibrate funcție de dimensiunile și greutatea veleii.	ml.	13	
16.	Grande de întinsură din parâmă sintetică foarte rezistentă prevăzută la capete cu rodanțe metalice din oțel inoxidabil. Grosimea parâmei și dimensiunile rodanței vor fi calibrate funcție de dimensiunile și greutatea veleii.	ml.	17,2	
17.	Grande de cădere, 2 bucăți, din parâmă sintetică foarte rezistentă, fiecare bucată prevăzută la capete cu rodanțe metalice din oțel inoxidabil. Grosimea parâmei și dimensiunile rodanței vor fi calibrate funcție de	ml	2 x 7,4	

	dimensiunile și greutatea veleii.			
18.	Rodațe din oțel inoxidabil (prevăzute la punctele 14,15,16)	buc.	8	
19.	Inele din oțel inoxidabil diametru interior $\phi$ 90 mm	buc.	4	
20.	Colțurile de învergare (2 bucăți) și colțurile de școtă (2 bucăți) vor fi întărite cu fascicule tip "rază de soare" și protejate cu piele.	m <sup>2</sup> - piele	1,2	
21.	Pânză de velă de lățime 0,60 m pentru protecție UV	ml	13	
22.	Pânză de velă de culoare albă din DACRON, tip DIMENSION-POLYANT 360AP pentru suprafață velică	m <sup>2</sup>	101,0	

Fig. 7. VELA ZBURĂTORUL TRINCHET





## 2.8 Cerințe de îndeplinit pentru vela ZBURĂTORUL MARE

Nr. Crt.	DENUMIRE MATERIAL	U/M	CANTITATEA	Obs.
1.	Grande de învergare	m	13	
2.	Grande de întinsură	m	17,2	
3.	Grande de cădere	m	7,4	
4.	Săgeata curburii 3/25 din 7,4 = 0,88m			
5.	Săgeata curburii 0,88 m $A_1 = 0,385$ m, $A_2 = 0,66$ m, $A_3 = 0,825$ m			
6.	Lungimea medianei CB	m	6,5	
7.	Ferțe cu lățimea cuprinsă între 0,90 m – 1,40 m (Lățimea ferței este aleasă de producător astfel încât piederile să fie minime)			
8.	Ocheți din oțel inoxidabil diametru interior $\phi 20$ mm montați pe grandee de învergare	buc	32	
9.	Distanța între ocheți pentru învergare	m	0,40	
10.	Întăritură din piele montată pe grandee de învergare în dreptul fiecărui ochet menționat la punctul 8. La fiecare ochet, întăritura pe grandee se va face pe o lungime de 10 cm.	m <sup>2</sup>	0,2	
11.	Ocheți din oțel inoxidabil diametru interior cuprins între $\phi 22$ - $\phi 25$ mm montați pe grandee de întinsură	buc	2	
12.	Întăritură din piele montată pe grandee de întinsură în dreptul fiecărui ochet menționat la punctul 11. La fiecare ochet, întăritura pe grandee se va face pe o lungime de 10 cm.	m <sup>2</sup>	0,1	
13.	Inele din oțel inoxidabil pentru dirijarea strângătorilor (4 strângători x 3 inele = 12 buc.)	buc	12	
14.	Inele din oțel inoxidabil pentru dirijarea strângătorilor de margine montați pe grandee de cădere la $\frac{1}{2}$ din lungime (2 strângători x 1 inele = 2 buc.)	buc	2	
15.	Grande de învergare din parâmă sintetică foarte rezistentă prevăzută la capete cu rodanțe metalice din oțel inoxidabil. Grosimea parâmei și dimensiunile rodanței vor fi calibrate funcție de dimensiunile și greutatea velei.	ml.	13	
16.	Grande de întinsură din parâmă sintetică foarte rezistentă prevăzută la capete cu rodanțe metalice din oțel inoxidabil. Grosimea parâmei și dimensiunile rodanței vor fi calibrate funcție de dimensiunile și greutatea velei.	ml.	17,2	
17.	Grande de cădere, 2 bucăți, din parâmă sintetică foarte rezistentă, fiecare bucată prevăzută la capete cu rodanțe metalice din oțel inoxidabil. Grosimea parâmei și dimensiunile rodanței vor fi calibrate funcție de	ml	2 x 7,4	

dimensiunile și greutatea velei.				
18.	Rodațe din oțel inoxidabil (prevăzute la punctele 14,15,16)	buc.	8	
19.	Inele din oțel inoxidabil diametru interior $\phi$ 90 mm	buc.	4	
20.	Colțurile de învergare (2 bucăți) și colțurile de școtă (2 bucăți) vor fi întărite cu fascicule tip "rază de soare" și protejate cu piele.	m <sup>2</sup> - piele	1,2	
21.	Pânză de velă de lățime 0,60 m pentru protecție UV	ml	13	
22.	Pânză de velă de culoare albă din DACRON, tip DIMENSION-POLYANT 360AP pentru suprafață velică	m <sup>2</sup>	101,0	

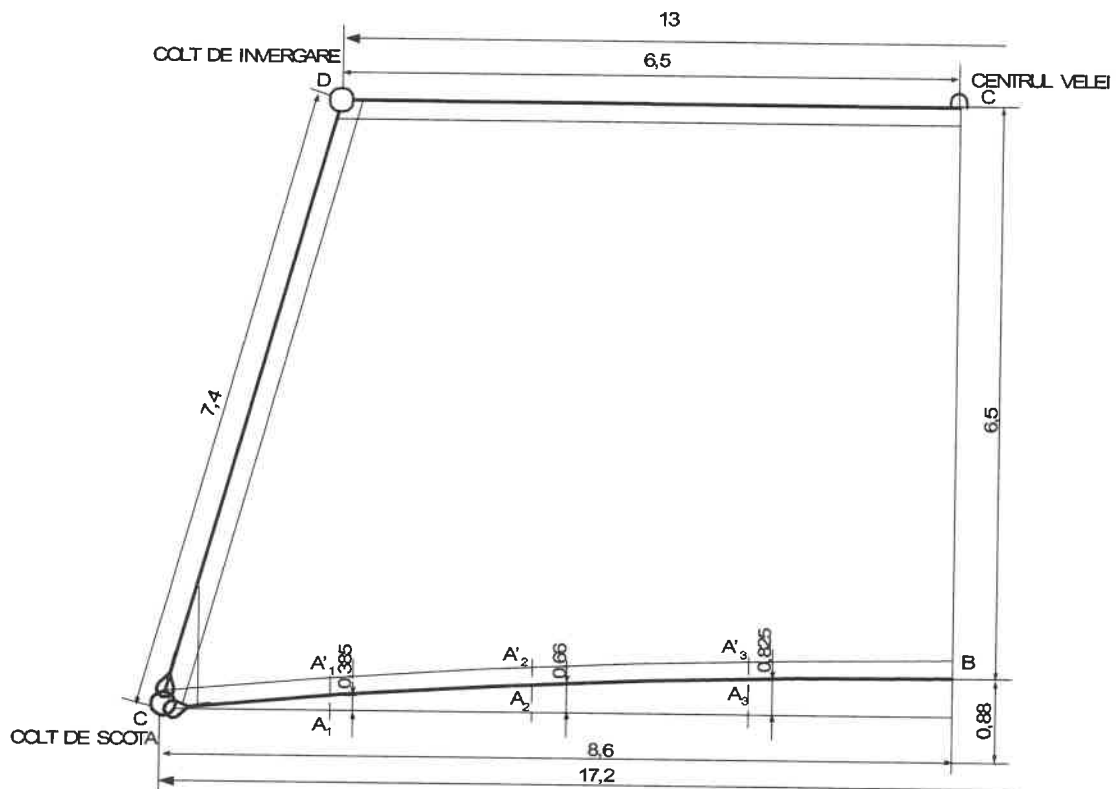


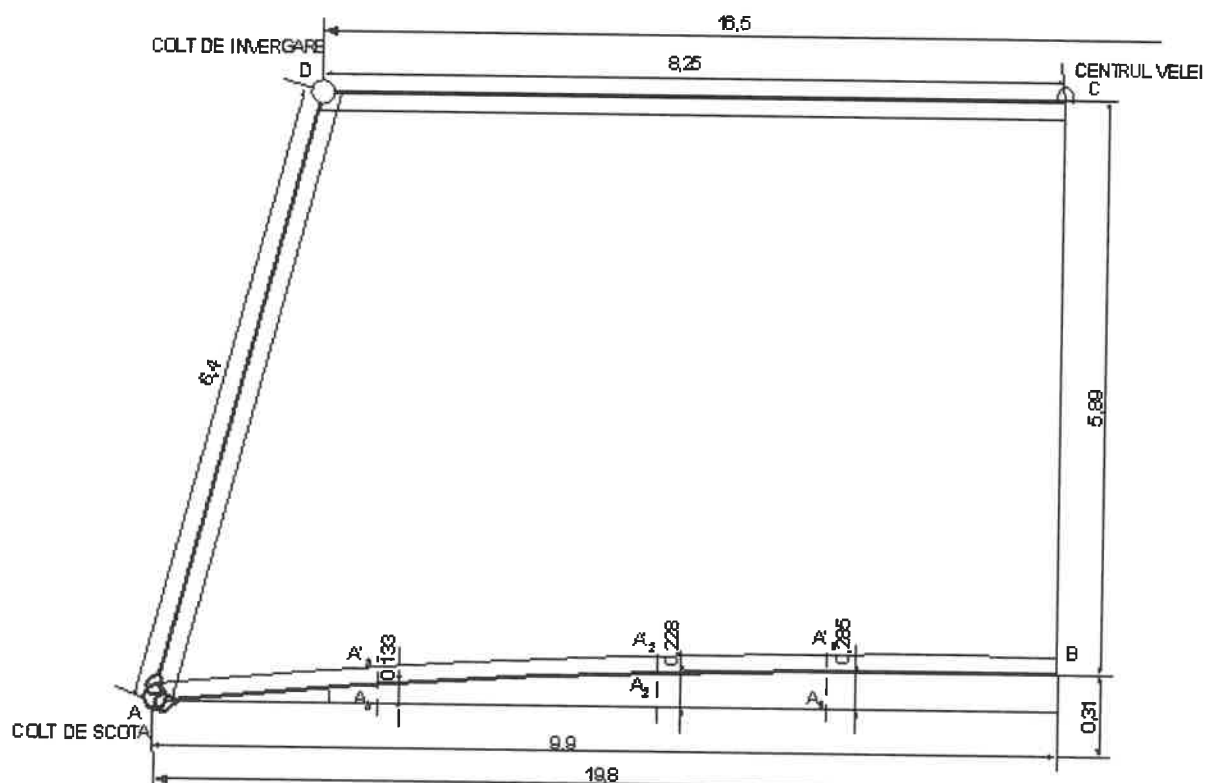
Fig. 8. VELA ZBURĂTORUL MARE

## 2.9 Cerințe de îndeplinit pentru vela CONTRAGABIER TRINCHET

Nr. Crt.	DENUMIRE MATERIAL	U/M	CANTITATEA	Obs.
1.	Grandee de învergare	m	16,5	
2.	Grandee de întinsură	m	19,8	
3.	Grandee de cădere	m	6,2	
4.	Săgeata curburii 1/20 din 6,2 = 0,31 m			
5.	Săgeata curburii 0,31 m $A_1 = 0,30$ m, $A_2 = 0,24$ m, $A_3 = 0,14$ m			
6.	Lungimea medianei CB	m	6,5	
7.	Ferțe cu lățimea cuprinsă între 0,90 m – 1,40 m (Lățimea ferței este aleasă de producător astfel încât piederile să fie minime)			
8.	Ocheți din oțel inoxidabil diametru interior $\phi 20$ mm montați pe grandeea de învergare	buc	41	
9.	Distanța între ocheți pentru învergare	m	0,40	
10.	Întăritură din piele montată pe grandeea de învergare în dreptul fiecărui ochet menționat la punctul 8. La fiecare ochet, întăritura pe grandee se va face pe o lungime de 10 cm.	m <sup>2</sup>	0,3	
11.	Ocheți din oțel inoxidabil diametru interior $\phi 25$ mm montați pe grandeea de întinsură	buc	4	
12.	Întăritură din piele montată pe grandeea de întinsură în dreptul fiecărui ochet menționat la punctul 11. La fiecare ochet, întăritura pe grandee se va face pe o lungime de 10 cm.	m <sup>2</sup>	0,1	
13.	Inele din oțel inoxidabil pentru dirijarea strângătorilor de burtă (4 strângători x 3 inele = 12 buc.)	buc	12	
14.	Inele din oțel inoxidabil pentru dirijarea strângătorilor de margine diametru interior $\phi 25$ mm montați pe grandeea de cădere la $\frac{1}{2}$ din lungime (2 strângători x 1 inele = 2 buc.)	buc	2	
15.	Grandee de învergare din parâmă sintetică foarte rezistentă prevăzută la capete cu rodanțe metalice din oțel inoxidabil. Grosimea parâmei și dimensiunile rodanței vor fi calibrate funcție de dimensiunile și greutatea veleii.	ml.	16,5	
16.	Grandee de întinsură din parâmă sintetică foarte rezistentă prevăzută la capete cu rodanțe metalice din oțel inoxidabil. Grosimea parâmei și dimensiunile rodanței vor fi calibrate funcție de dimensiunile și greutatea veleii.	ml.	19,8	
17.	Grandee de cădere, 2 bucăți, din parâmă sintetică foarte rezistentă, fiecare bucată prevăzută la capete cu rodanțe metalice din oțel inoxidabil. Grosimea parâmei și dimensiunile rodanței vor fi calibrate funcție de	ml	2 x 6,2	

dimensiunile și greutatea veleii.				
18.	Rodaște din oțel inoxidabil (prevăzute la punctele 14,15,16)	buc.	8	
19.	Inele din oțel inoxidabil diametru interior $\phi$ 90 mm	buc.	4	
20.	Colțurile de învergare (2 bucăți) și colțurile de școtă (2 bucăți) vor fi întărite cu fascicule tip "rază de soare" și protejate cu piele.	m <sup>2</sup> - piele	1,2	
21.	Pânză de velă de lățime 0,60 m pentru protecție UV	ml	16,5	
22.	Pânză de velă de culoare albă din DACRON, tip DIMENSION-POLYANT 450AP pentru suprafață velică	m <sup>2</sup>	102,0	

Fig.9. VELA CONTRAGABIER TRINCHET;

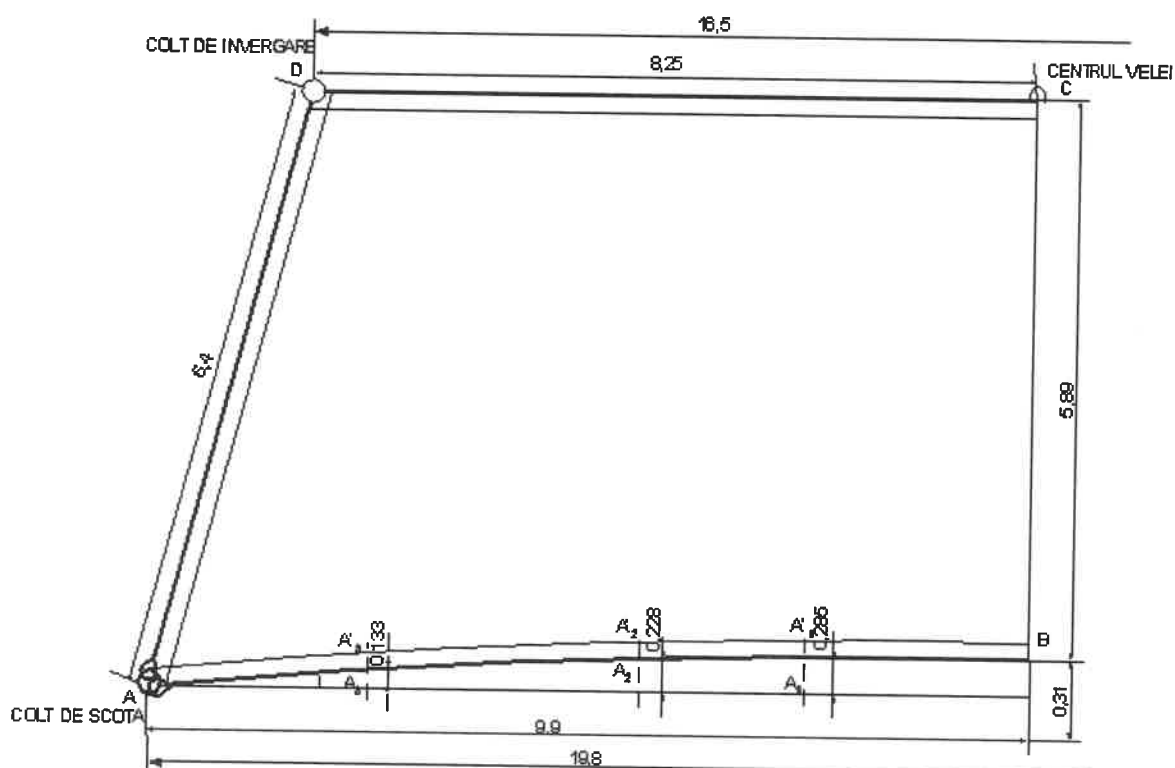


## 2.10 Cerințe de îndeplinit pentru vela CONTRAGABIER MARE

Nr. Crt.	DENUMIRE MATERIAL	U/M	CANTITATEA	Obs.
1.	Grandee de învergare	m	16,5	
2.	Grandee de întinsură	m	19,8	
3.	Grandee de cădere	m	6,2	
4.	Săgeata curburii 1/20 din 6,2 = 0,31m			
5.	Săgeata curburii 0,31 m $A_1 = 0,30$ m, $A_2 = 0,24$ m, $A_3 = 0,14$ m			
6.	Lungimea medianei CB	m	6,5	
7.	Ferțe cu lățimea cuprinsă între 0,90 m – 1,40 m (Lățimea ferței este aleasă de producător astfel încât piederile să fie minime)			
8.	Ocheți din oțel inoxidabil diametru interior $\phi 20$ mm montați pe grandeea de învergare	buc	41	
9.	Distanța între ocheți pentru învergare	m	0,40	
10.	Întăritură din piele montată pe grandeea de învergare în dreptul fiecărui ochet menționat la punctul 8. La fiecare ochet, întăritura pe grandee se va face pe o lungime de 10 cm.	m <sup>2</sup>	0,3	
11.	Ocheți din oțel inoxidabil diametru interior $\phi 25$ mm montați pe grandeea de întinsură	buc	4	
12.	Întăritură din piele montată pe grandeea de întinsură în dreptul fiecărui ochet menționat la punctul 11. La fiecare ochet, întăritura pe grandee se va face pe o lungime de 10 cm.	m <sup>2</sup>	0,1	
13.	Inele din oțel inoxidabil pentru dirijarea strângătorilor (4 strângători x 3 inele = 12 buc.)	buc	12	
14.	Inele din oțel inoxidabil pentru dirijarea strângătorilor de margine diametru interior $\phi 25$ mm montați pe grandeea de cădere la $\frac{1}{2}$ din lungime (2 strângători x 1 inele = 2 buc.)	buc	2	
15.	Grandee de învergare din parâmă sintetică foarte rezistentă prevăzută la capete cu rodanțe metalice din oțel inoxidabil. Grosimea parâmei și dimensiunile rodanței vor fi calibrate funcție de dimensiunile și greutatea veleii.	ml.	16,5	
16.	Grandee de întinsură din parâmă sintetică foarte rezistentă prevăzută la capete cu rodanțe metalice din oțel inoxidabil. Grosimea parâmei și dimensiunile rodanței vor fi calibrate funcție de dimensiunile și greutatea veleii.	ml.	19,8	
17.	Grandee de cădere, 2 bucăți, din parâmă sintetică foarte rezistentă, fiecare bucată prevăzută la capete cu rodanțe metalice din oțel inoxidabil. Grosimea parâmei și dimensiunile rodanței vor fi calibrate funcție de	ml	2 x 6,2	

	dimensiunile și greutatea velei.			
18.	Rodaște din oțel inoxidabil (prevăzute la punctele 14,15,16)	buc.	8	
19.	Inele din oțel inoxidabil diametru interior $\phi 90$ mm	buc.	4	
20.	Colțurile de învergare (2 bucăți) și colțurile de școtă (2 bucăți) vor fi întărite cu fascicule tip "rază de soare" și protejate cu piele.	m <sup>2</sup> - piele	1,2	
21.	Pânză de velă de lățime 0,60 m pentru protecție UV	ml	16,5	
22.	Pânză de velă de culoare albă din DACRON, tip DIMENSION-POLYANT 450AP pentru suprafață velică	m <sup>2</sup>	102,0	

Fig.10. VELA CONTRAGABIER MARE

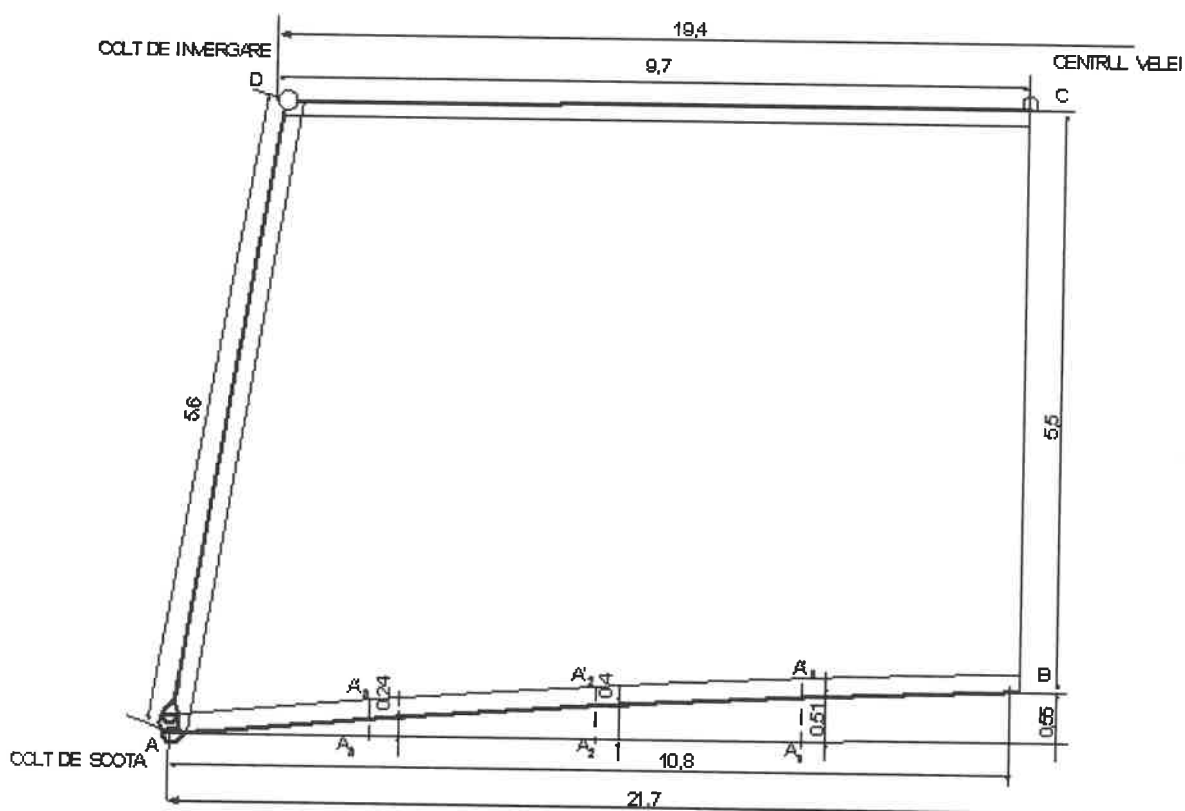


## 2.11 Cerințe de îndeplinit pentru vela GABIER TRINCHET

Nr. Crt.	DENUMIRE MATERIAL	U/M	CANTITATEA	Obs.
1.	Grandee de învergare	m	19,4	
2.	Grandee de întinsură	m	21,7	
3.	Grandee de cădere	m	5,5	
4.	Săgeata curburii 1/10 din 5,5 = 0,55 m			
5.	Săgeata curburii 0,55 m $A_1 = 0,51$ m, $A_2 = 0,39$ m, $A_3 = 0,24$ m			
6.	Lungimea medianei CB	m	5,5	
7.	Ferțe cu lățimea cuprinsă între 0,90 m – 1,40 m (Lățimea ferței este aleasă de producător astfel încât piederile să fie minime)			
8.	Ocheți din oțel inoxidabil diametru interior $\phi 20$ mm montați pe grandeea de învergare	buc	49	
9.	Distanța între ocheți pentru învergare	m	0,40	
10.	Întăritură din piele montată pe grandeea de învergare în dreptul fiecărui ochet menționat la punctul 8. La fiecare ochet, întăritura pe grandee se va face pe o lungime de 10 cm.	m <sup>2</sup>	0,4	
11.	Ocheți din oțel inoxidabil diametru interior $\phi 25$ mm montați pe grandeea de întinsură	buc	4	
12.	Întăritură din piele montată pe grandeea de întinsură în dreptul fiecărui ochet menționat la punctul 11. La fiecare ochet, întăritura pe grandee se va face pe o lungime de 10 cm.	m <sup>2</sup>	0,1	
13.	Inele din oțel inoxidabil pentru dirijarea strângătorilor (4 strângători x 3 inele = 12 buc.)	buc	12	
14.	Inele din oțel inoxidabil pentru dirijarea strângătorilor de margine diametru interior $\phi 25$ mm montați pe grandeea de cădere la $\frac{1}{2}$ din lungime (2 strângători x 1 inele = 2 buc.)	buc	2	
15.	Grandee de învergare din parâmă sintetică foarte rezistentă prevăzută la capete cu rodanțe metalice din oțel inoxidabil. Grosimea parâmei și dimensiunile rodanței vor fi calibrate funcție de dimensiunile și greutatea veleii.	ml.	19,4	
16.	Grandee de întinsură din parâmă sintetică foarte rezistentă prevăzută la capete cu rodanțe metalice din oțel inoxidabil. Grosimea parâmei și dimensiunile rodanței vor fi calibrate funcție de dimensiunile și greutatea veleii.	ml.	21,7	
17.	Grandee de cădere, 2 bucăți, din parâmă sintetică foarte rezistentă, fiecare bucată prevăzută la capete cu rodanțe metalice din oțel inoxidabil. Grosimea parâmei și dimensiunile rodanței vor fi calibrate funcție de	ml	2 x 5,5	

dimensiunile și greutatea velei.				
18.	Rodațe din oțel inoxidabil (prevăzute la punctele 14,15,16)	buc.	8	
19.	Inele din oțel inoxidabil diametru interior $\phi$ 90 mm	buc.	4	
20.	Colțurile de învergare (2 bucăți) și colțurile de școtă (2 bucăți) vor fi întărite cu fascicule tip "rază de soare" și protejate cu piele.	m <sup>2</sup> - piele	1,2	
21.	Pânză de velă de lățime 0,60 m pentru protecție UV	ml	19,4	
22.	Pânză de velă de culoare albă din DACRON, tip DIMENSION-POLYANT 450AP pentru suprafață velică	m <sup>2</sup>	101,6	

Fig. 11. VELA GABIER TRINCHET



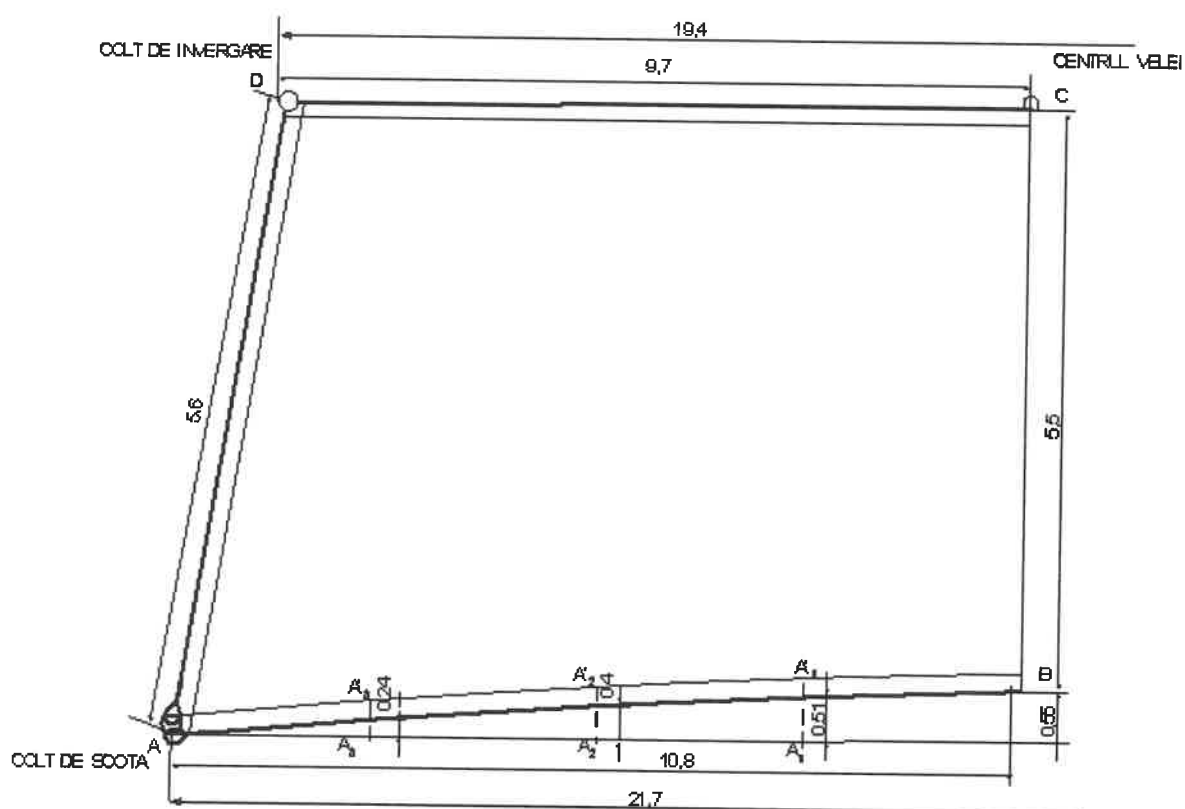


## 2.12 Cerințe de îndeplinit pentru vela GABIER MARE

Nr. Crt.	DENUMIRE MATERIAL	U/M	CANTITATEA	Obs.
1.	Grande de învergare	m	19,4	
2.	Grande de întinsură	m	21,7	
3.	Grande de cădere	m	5,5	
4.	Săgeata curburii 1/10 din 5,5 = 0,55 m			
5.	Săgeata curburii 0,55 m $A_1 = 0,51$ m, $A_2 = 0,39$ m, $A_3 = 0,24$ m			
6.	Lungimea medianei CB	m	5,5	
7.	Ferțe cu lățimea cuprinsă între 0,90 m – 1,40 m (Lățimea ferței este aleasă de producător astfel încât piederile să fie minime)			
8.	Ocheți din oțel inoxidabil diametru interior $\phi 20$ mm montați pe grandee de învergare	buc	49	
9.	Distanța între ocheți pentru învergare	m	0,40	
10.	Întăritură din piele montată pe grandee de învergare în dreptul fiecărui ochet menționat la punctul 8. La fiecare ochet, întăritura pe grandee se va face pe o lungime de 10 cm.	m <sup>2</sup>	0,4	
11.	Ocheți din oțel inoxidabil diametru interior $\phi 25$ mm montați pe grandee de întinsură	buc	4	
12.	Întăritură din piele montată pe grandee de întinsură în dreptul fiecărui ochet menționat la punctul 11. La fiecare ochet, întăritura pe grandee se va face pe o lungime de 10 cm.	m <sup>2</sup>	0,1	
13.	Inele din oțel inoxidabil pentru dirijarea strângătorilor (4 strângători x 3 inele = 12 buc.)	buc	12	
14.	Inele din oțel inoxidabil pentru dirijarea strângătorilor de margine diametru interior $\phi 25$ mm montați pe grandee de cădere la $\frac{1}{2}$ din lungime (2 strângători x 1 inele = 2 buc.)	buc	2	
15.	Grande de învergare din parâmă sintetică foarte rezistentă prevăzută la capete cu rodanțe metalice din oțel inoxidabil. Grosimea parâmei și dimensiunile rodanței vor fi calibrate funcție de dimensiunile și greutatea veleii.	ml.	19,4	
16.	Grande de întinsură din parâmă sintetică foarte rezistentă prevăzută la capete cu rodanțe metalice din oțel inoxidabil. Grosimea parâmei și dimensiunile rodanței vor fi calibrate funcție de dimensiunile și greutatea veleii.	ml.	21,7	
17.	Grande de cădere, 2 bucăți, din parâmă sintetică foarte rezistentă, fiecare bucată prevăzută la capete cu rodanțe metalice din oțel inoxidabil. Grosimea parâmei și dimensiunile rodanței vor fi calibrate funcție de	ml	2 x 5,5	

	dimensiunile și greutatea velei.			
18.	Rodaște din oțel inoxidabil (prevăzute la punctele 14,15,16)	buc.	8	
19.	Inele din oțel inoxidabil diametru interior $\phi$ 90 mm	buc.	4	
20.	Colțurile de învergare (2 bucăți) și colțurile de școtă (2 bucăți) vor fi întărite cu fascicule tip "rază de soare" și protejate cu piele.	m <sup>2</sup> - piele	1,2	
21.	Pânză de velă de lățime 0,60 m pentru protecție UV	ml	19,4	
22.	Pânză de velă de culoare albă din DACRON, tip DIMENSION-POLYANT 450AP pentru suprafață velică	m <sup>2</sup>	101,6	

Fig. 12. VELA GABIER MARE

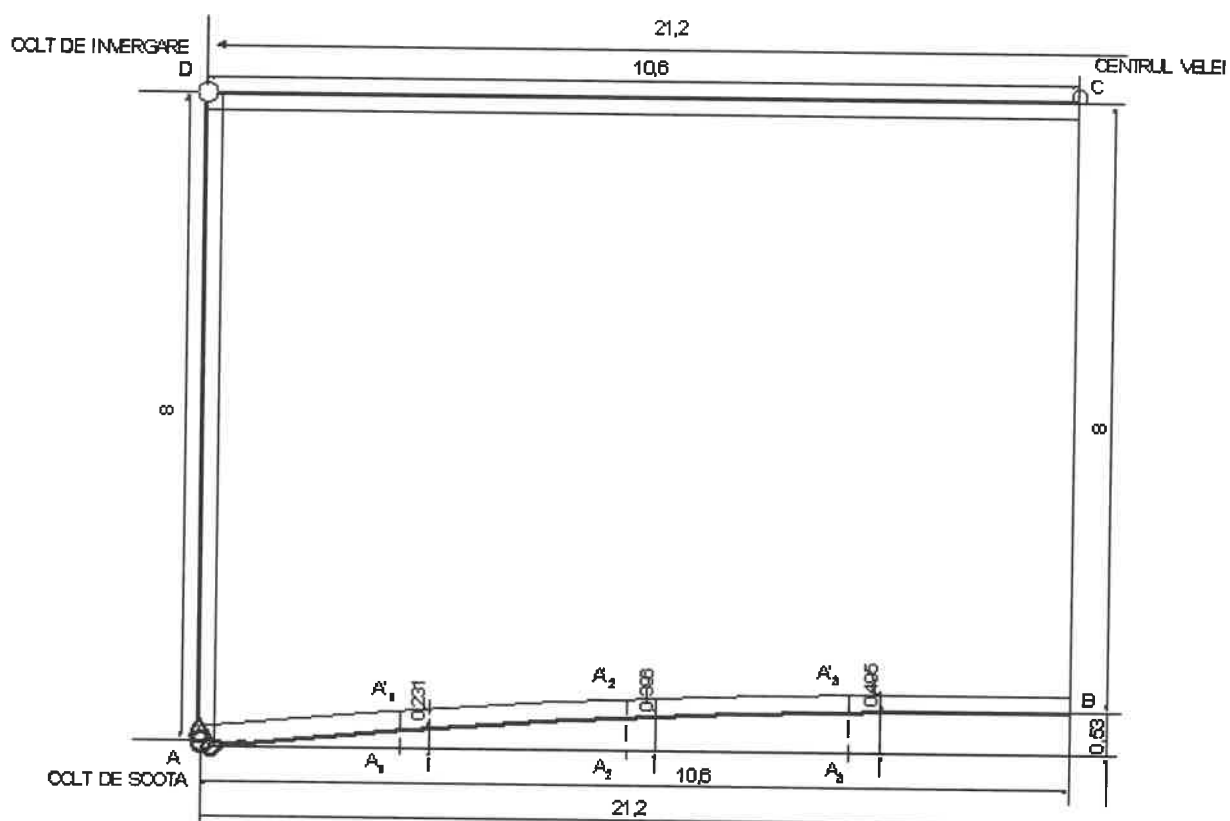


### 2.13 Cerințe de îndeplinit pentru VELA TRINCĂ

Nr. Crt.	DENUMIRE MATERIAL	U/M	CANTITATEA	Obs.
1.	Grande de învergare	m	21,2	
2.	Grande de întinsură	m	21,2	
3.	Grande de cădere	m	8	
4.	Săgeata curburii 1/15 din 8 = 0,53 m			
5.	Săgeata curburii 0,53 m $A_1=0,495$ m, $A_2=0,396$ m, $A_3=0,231$ m			
6.	Lungimea medianei CB	m	8	
7.	Ferțe cu lățimea cuprinsă între 0,90 m – 1,40 m (Lățimea ferței este aleasă de producător astfel încât piederile să fie minime)			
8.	Ocheți din oțel inoxidabil diametru interior $\phi 20$ mm montați pe grandea de învergare	buc	53	
9.	Distanța între ocheți pentru învergare	m	0,40	
10.	Întăritură din piele montată pe grandea de învergare în dreptul fiecărui ochet menționat la punctul 8. La fiecare ochet, întăritura pe grandee se va face pe o lungime de 10 cm.	m <sup>2</sup>	0,4	
11.	Ocheți din oțel inoxidabil diametru interior $\phi 25$ mm montați pe grandea de întinsură	buc	4	
12.	Întăritură din piele montată pe grandea de întinsură în dreptul fiecărui ochet menționat la punctul 11. La fiecare ochet, întăritura pe grandee se va face pe o lungime de 10 cm.	m <sup>2</sup>	0,1	
13.	Inele din oțel inoxidabil pentru dirijarea strângătorilor (4 strângători x 3 inele = 12 buc.)	buc	12	
14.	Ochet din oțel inoxidabil pentru prinderea strângătorilor de margine pe fiecare grandea de cădere (2 grandei x 1 ochet = 2 ocheți.)	buc	2	
15.	Grande de învergare din parâma sintetică foarte rezistentă prevăzută la capete cu rodanțe metalice din oțel inoxidabil. Grosimea parâmei și dimensiunile rodanței vor fi calibrate funcție de dimensiunile și greutatea veleii.	ml.	21,2	
16.	Grande de întinsură din parâma sintetică foarte rezistentă prevăzută la capete cu rodanțe metalice din oțel inoxidabil. Grosimea parâmei și dimensiunile rodanței vor fi calibrate funcție de dimensiunile și greutatea veleii.	ml.	21,2	
17.	Grande de cădere, 2 bucăți, din parâma sintetică foarte rezistentă, fiecare bucată prevăzută la capete cu rodanțe metalice din oțel inoxidabil. Grosimea parâmei și dimensiunile rodanței vor fi calibrate funcție de dimensiunile și greutatea veleii.	ml	2 x 8	
18.	Rodanțe din oțel inoxidabil (prevăzute la punctele	buc.	8	

	15,16,17)			
19.	Inele din oțel inoxidabil diametru interior $\phi$ 90 mm	buc.	4	
20.	Colțurile de învergare (2 bucăți) și colțurile de școtă (2 bucăți) vor fi întărite cu fascicule tip "rază de soare" și protejate cu piele.	m <sup>2</sup> - piele	1,2	
21.	Pânză de velă de lățime 0,60 m pentru protecție UV	ml	21,2	
22.	Pânză de velă de culoare albă din DACRON, tip DIMENSION-POLYANT 450AP pentru suprafață velică	m <sup>2</sup>	155,8	

Fig.13. VELA TRINCĂ

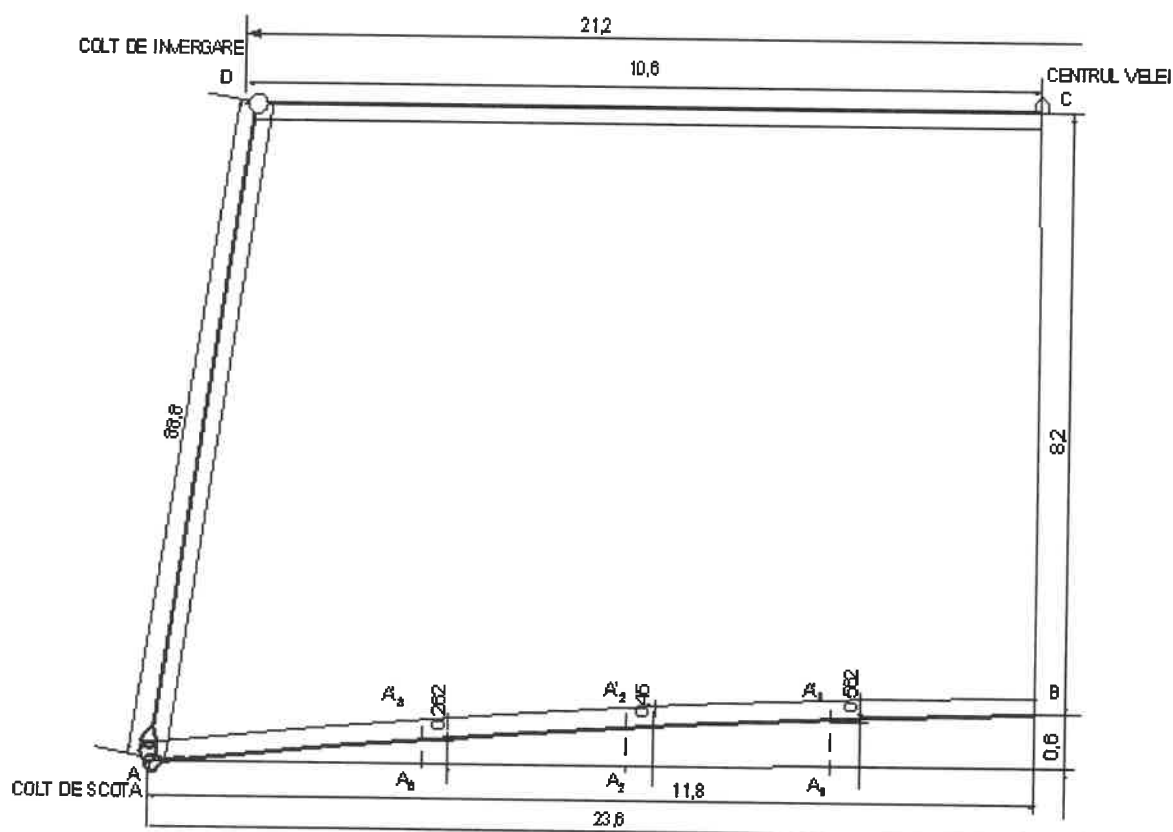


## 2.14 Cerințe de îndeplinit pentru VELA MARE

Nr. Crt.	DENUMIRE MATERIAL	U/M	CANTITATEA	Obs.
1.	Grande de învergare	m	21,2	
2.	Grande de întinsură	m	23,6	
3.	Grande de cădere	m	8,8	
4.	Săgeata curburii 1/13 din 8,8 = 0,60 m			
5.	Săgeata curburii 0,60 m $A_1 = 0,55$ m, $A_2 = 0,44$ m, $A_3 = 0,26$ m			
6.	Lungimea medianei CB	m	8,2	
7.	Ferțe cu lățimea cuprinsă între 0,90 m – 1,40 m (Lățimea ferței este aleasă de producător astfel încât piederile să fie minime)			
8.	Ocheți din oțel inoxidabil diametru interior $\phi 20$ mm montați pe grandee de învergare	buc	53	
9.	Distanța între ocheți pentru învergare	m	0,40	
10.	Întăritură din piele montată pe grandee de învergare în dreptul fiecărui ochet menționat la punctul 8. La fiecare ochet, întăritura pe grandee se va face pe o lungime de 10 cm.	m <sup>2</sup>	0,4	
11.	Ocheți din oțel inoxidabil diametru interior $\phi 25$ mm montați pe grandee de întinsură	buc	4	
12.	Întăritură din piele montată pe grandee de întinsură în dreptul fiecărui ochet menționat la punctul 11. La fiecare ochet, întăritura pe grandee se va face pe o lungime de 10 cm.	m <sup>2</sup>	0,1	
13.	Inele din oțel inoxidabil pentru dirijarea strângătorilor (4 strângători x 3 inele = 12 buc.)	buc	12	
14.	Ochet din oțel inoxidabil pentru prinderea strângătorilor de margine pe fiecare grandee de cădere (2 grandee x 1 ochet = 2 ocheți.)	buc	2	
15.	Grande de învergare din parâmbă sintetică foarte rezistentă prevăzută la capete cu rodanțe metalice din oțel inoxidabil. Grosimea parâmbei și dimensiunile rodanței vor fi calibrate funcție de dimensiunile și greutatea velei.	ml.	21,2	
16.	Grande de întinsură din parâmbă sintetică foarte rezistentă prevăzută la capete cu rodanțe metalice din oțel inoxidabil. Grosimea parâmbei și dimensiunile rodanței vor fi calibrate funcție de dimensiunile și greutatea velei.	ml.	23,6	
17.	Grande de cădere, 2 bucăți, din parâmbă sintetică foarte rezistentă, fiecare bucată prevăzută la capete cu rodanțe metalice din oțel inoxidabil. Grosimea parâmbei și dimensiunile rodanței vor fi calibrate funcție de dimensiunile și greutatea velei.	ml	2 x 8,8	

18.	Rodanțe din oțel inoxidabil (prevăzute la punctele 15,16,17)	buc.	8	
19.	Inele din oțel inoxidabil diametru interior $\phi 90$ mm	buc.	4	
20.	Colțurile de învergare (2 bucăți) și colțurile de școtă (2 bucăți) vor fi întărite cu fascicule tip "rază de soare" și protejate cu piele.	m <sup>2</sup> - piele	1,2	
21.	Pânză de velă de lățime 0,60 m pentru protecție UV	ml	21,2	
22.	Pânză de velă de culoare albă din DACRON, tip DIMENSION-POLYANT 450AP pentru suprafață velică	m <sup>2</sup>	186,2	

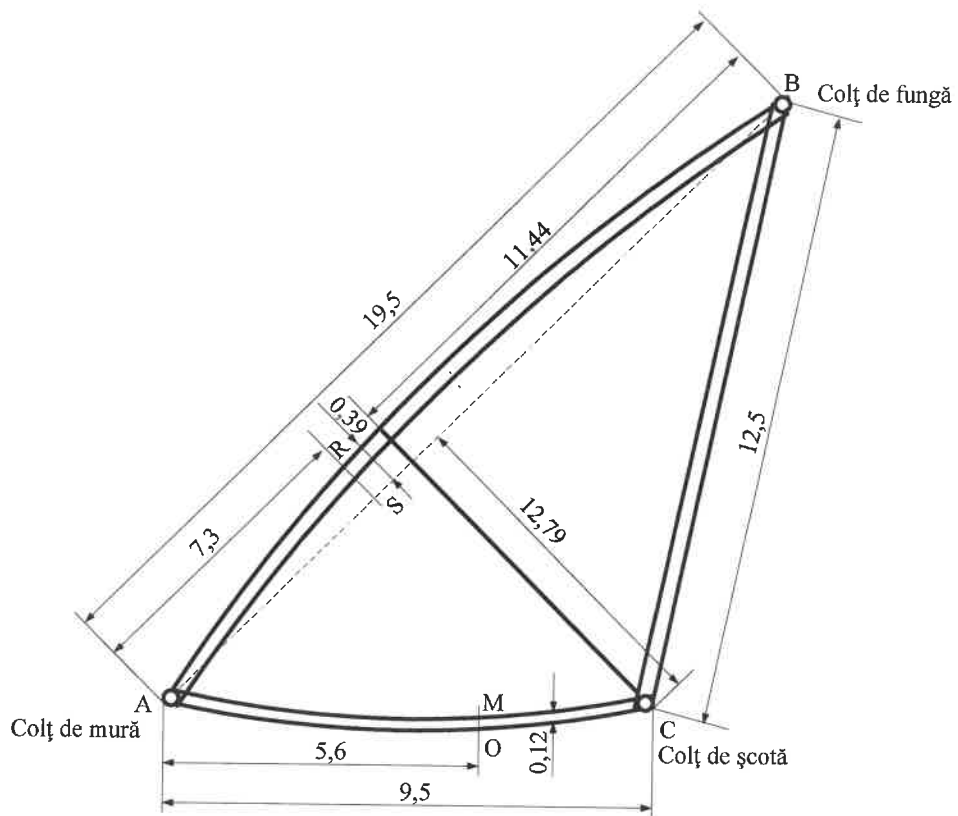
Fig.14. VELA MARE



## 2.15 Cerințe de îndeplinit pentru vela STRAI RÂNDUNICA MARE

Nr. Crt.	DENUMIRE MATERIAL	U/M	CANTITATEA	Obs.
1.	Grandee de învergare	m	19,5	
2.	Grandee de întinsură	m	9,5	
3.	Grandee de cădere	m	12,5	
4.	Punctul M se află la $\frac{7}{12}$ din AC (AC=9,5m) = 5,6 m din A			
5.	Săgeata MO = $0,075$ din AC (AC=9,5m) = 0,12 m			
6.	Punctul S = $\frac{3}{8}$ din AB (AB=19,5m) = 7,30 m			
7.	Săgeata SR = $0,05$ din AB (AB=19,5m) = 0,39 m			
8.	Ferțe cu lățimea cuprinsă între 0,90 m – 1,40 m (Lățimea ferței este aleasă de producător astfel încât piederile să fie minime)			
9.	Ocheți din oțel inoxidabil diametru interior cuprins $\phi 20$ mm montați pe grandeea de învergare	buc	28	
10.	Distanța între ocheți pentru învergare	m	0,70	
11.	Întăritură din piele montată pe grandeea de învergare în dreptul fiecărui ochet menționat la punctul 8. La fiecare ochet, întăritura pe grandee se va face pe o lungime de 10 cm.	m <sup>2</sup>	0,2	
12.	Inele din oțel inoxidabil pentru dirijarea contrafunghi (1 contrafunghă x 1inel = 1 buc.)	buc	1	
13.	Grandee de învergare din parâmbă sintetică foarte rezistentă prevăzută la capete cu rodanțe metalice din oțel inoxidabil. Grosimea parâmbei și dimensiunile rodanței vor fi calibrate funcție de dimensiunile și greutatea veleii.	ml.	19,5	
14.	Grandee de întinsură din parâmbă sintetică foarte rezistentă prevăzută la capete cu rodanțe metalice din oțel inoxidabil. Grosimea parâmbei și dimensiunile rodanței vor fi calibrate funcție de dimensiunile și greutatea veleii.	ml.	9,5	
15.	Grandee de cădere din parâmbă sintetică foarte rezistentă, fiecare bucată prevăzută la capete cu rodanțe metalice din oțel inoxidabil. Grosimea parâmbei și dimensiunile rodanței vor fi calibrate funcție de dimensiunile și greutatea veleii.	ml	12,5	
16.	Rodanțe din oțel inoxidabil (prevăzute la punctele 13,14,15)	buc.	6	
17.	Inele din oțel inoxidabil diametru interior $\phi 50$ mm	buc.	3	
18.	Colțul de funghă, colțul de școtă și colțul de mura vor fi întărite cu fascicule tip "rază de soare" – întărituri cu material de velă și protejate cu piele.	m <sup>2</sup> - piele	1	
19.	Pânză de velă de culoare albă din DACRON, tip DIMENSION-POLYANT 360AP pentru suprafața velică	m <sup>2</sup>	50,10	

Fig. 15. VELA STRAI RÂNDUNICA MARE





## 2.16 Cerințe de îndeplinit pentru vela STRAI ZBURĂTORUL MARE

Nr. Crt.	DENUMIRE MATERIAL	U/M	CANTITATEA	Obs.
1.	Grandee de învergare	m	20	
2.	Grandee de întinsură	m	10	
3.	Grandee de cădere	m	12,5	
4.	Punctul M se află la $7/12$ din AC (AC=10m) = 5,8m din A			
5.	Săgeata MO =0,075 din AC(AC=10m) = 0,75 m			
6.	Punctul S =3/8 din AB (AB=20m) =7,5 m			
7.	Săgeata SR=0,05 din AB (AB=20 m) =0,40 m			
8.	Ferțe cu lățimea cuprinsă între 0,90 m – 1,40 m (Lățimea ferței este aleasă de producător astfel încât piederile să fie minime)			
9.	Ocheți din oțel inoxidabil diametru interior cuprins $\phi$ 20 mm montați pe grandeea de învergare	buc	28	
10.	Distanța între ocheți pentru învergare	m	0,70	
11.	Întăritură din piele montată pe grandeea de învergare în dreptul fiecărui ochet menționat la punctul 8. La fiecare ochet, întăritura pe grandee se va face pe o lungime de 10 cm.	m <sup>2</sup>	0,2	
12.	Inele din oțel inoxidabil pentru dirijarea contrafunghi (1 contrafungă x 1inel = 1 buc.)	buc	1	
13.	Grandee de învergare din parâmbă sintetică foarte rezistentă prevăzută la capete cu rodanțe metalice din oțel inoxidabil. Grosimea parâmbei și dimensiunile rodanței vor fi calibrate funcție de dimensiunile și greutatea velei.	ml.	20	
14.	Grandee de întinsură din parâmbă sintetică foarte rezistentă prevăzută la capete cu rodanțe metalice din oțel inoxidabil. Grosimea parâmbei și dimensiunile rodanței vor fi calibrate funcție de dimensiunile și greutatea velei.	ml.	10	
15.	Grandee de cădere din parâmbă sintetică foarte rezistentă, fiecare bucată prevăzută la capete cu rodanțe metalice din oțel inoxidabil. Grosimea parâmbei și dimensiunile rodanței vor fi calibrate funcție de dimensiunile și greutatea velei.	ml	12,5	
16.	Rodanțe din oțel inoxidabil (prevăzute la punctele 13,14,15)	buc.	6	
17.	Inele din oțel inoxidabil diametru interior $\phi$ 50 mm	buc.	3	
18.	Colțul de fungă, colțul de școtă și colțul de mură vor fi întărite cu fascicule tip "rază de soare" – întărituri cu material de velă și protejate cu piele.	m <sup>2</sup> - piele	1	
19.	Pânză de velă de culoare albă din DACRON, tip DIMENSION-POLYANT 360AP pentru suprafața velică	m <sup>2</sup>	55,35	

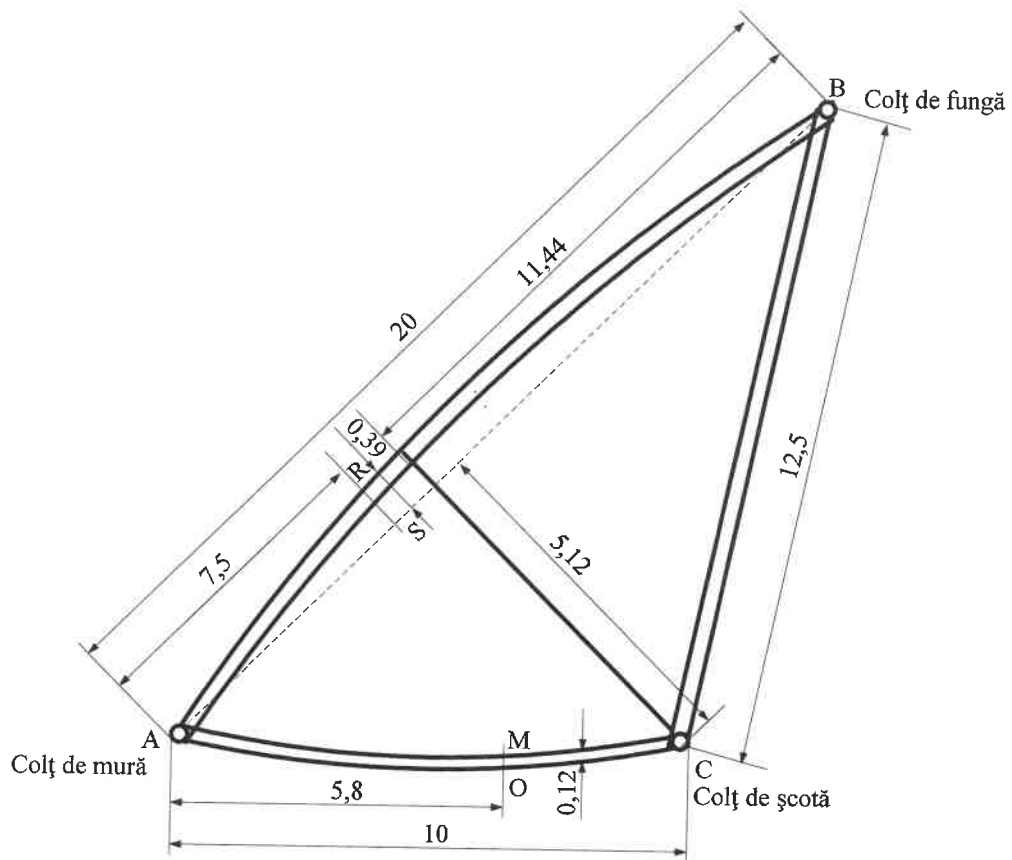


Fig. 16. VELA STRAI ZBURĂTORUL MARE

## 2.17 Cerințe de îndeplinit pentru vela STRAI MARE

Nr. Crt.	DENUMIRE MATERIAL	U/M	CANTITATEA	Obs.
1.	Grandee de învergare	m	21	
2.	Grandee de întinsură	m	12	
3.	Grandee de cădere	m	13,5	
4.	Punctul M se află la 7/12 din AC (AC=12m) =7 m din A			
5.	Săgeata MO =0,075 din AC(AC=12m) = 0,16 m			
6.	Punctul S =3/8 din AB (AB=21m) =7,95 m			
7.	Săgeata SR=0,05 din AB (AB=21 m) =0,42 m			
8.	Ferțe cu lățimea cuprinsă între 0,90 m – 1,40 m (Lățimea ferței este aleasă de producător astfel încât piederile să fie minime)			
9.	Ocheți din oțel inoxidabil diametru interior cuprins $\phi$ 20 mm montați pe grandeea de învergare	buc	30	
10.	Distanța între ocheți pentru învergare	m	0,70	
11.	Întăritură din piele montată pe grandeea de învergare în dreptul fiecărui ochet menționat la punctul 8. La fiecare ochet, întăritura pe grandee se va face pe o lungime de 10 cm.	m <sup>2</sup>	0,2	
12.	Inele din oțel inoxidabil pentru dirijarea contrafunghi (1 contrafunghă x 1inel = 1 buc.)	buc	1	
13.	Grandee de învergare din parâmă sintetică foarte rezistentă prevăzută la capete cu rodanțe metalice din oțel inoxidabil. Grosimea parâmei și dimensiunile rodanței vor fi calibrate funcție de dimensiunile și greutatea velei.	ml.	21	
14.	Grandee de întinsură din parâmă sintetică foarte rezistentă prevăzută la capete cu rodanțe metalice din oțel inoxidabil. Grosimea parâmei și dimensiunile rodanței vor fi calibrate funcție de dimensiunile și greutatea velei.	ml.	12	
15.	Grandee de cădere din parâmă sintetică foarte rezistentă, fiecare bucată prevăzută la capete cu rodanțe metalice din oțel inoxidabil. Grosimea parâmei și dimensiunile rodanței vor fi calibrate funcție de dimensiunile și greutatea velei.	ml	13,5	
16.	Rodanțe din oțel inoxidabil (prevăzute la punctele 13,14,15)	buc.	6	
17.	Inele din oțel inoxidabil diametru interior $\phi$ 50 mm	buc.	3	
18.	Colțul de fungă, colțul de școtă și colțul de mură vor fi întărite cu fascicule tip "rază de soare" – întărituri cu material de velă și protejate cu piele.	m <sup>2</sup> - piele	1	
19.	Pânză de velă de culoare albă din DACRON, tip DIMENSION-POLYANT 450AP pentru suprafață velică	m <sup>2</sup>	82,7	

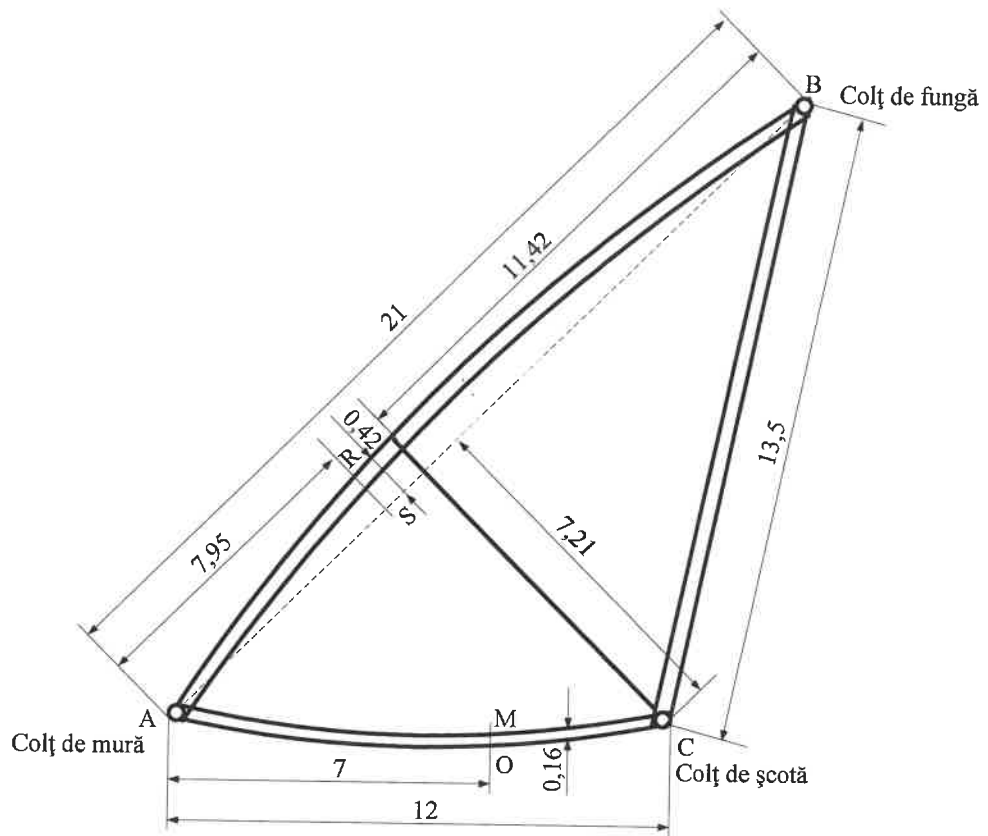
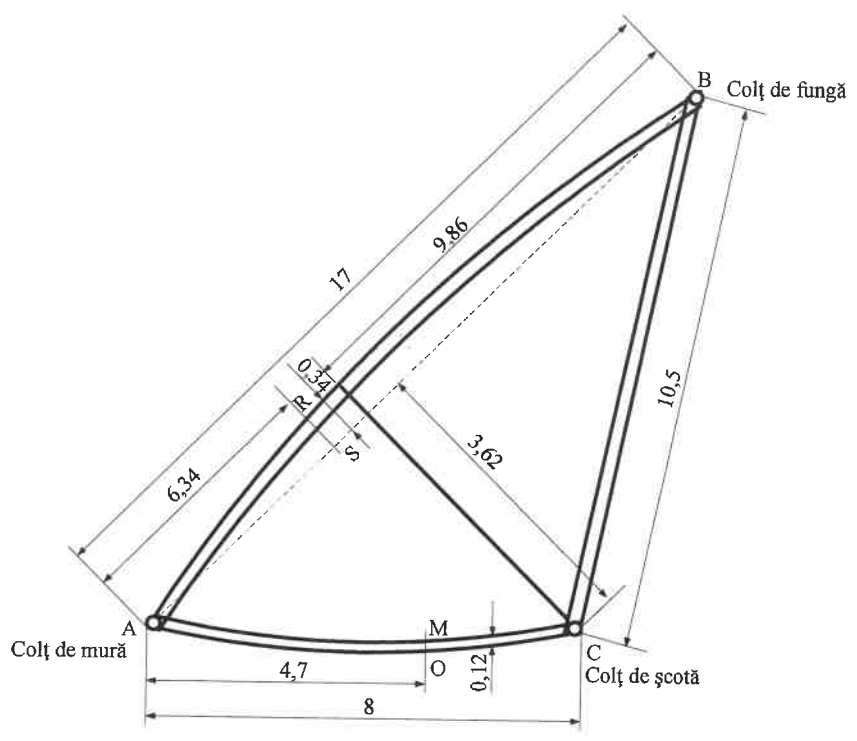


Fig. 17. VELA STRAI MARE

## 2.18 Cerințe de îndeplinit pentru vela STRAIUL PICULUI

Nr. Crt.	DENUMIRE MATERIAL	U/M	CANTITATEA	Obs.
1.	Grandee de învergare	m	17	
2.	Grandee de întinsură	m	8	
3.	Grandee de cădere	m	10,5	
4.	Punctul M se află la $\frac{7}{12}$ din AC (AC=8m) =4,70 m din A			
5.	Săgeata MO =0,075 din AC (AC=8 m) = 0,12 m			
6.	Punctul S = $\frac{3}{8}$ din AB (AB=17 m) =6,34 m			
7.	Săgeata SR=0,05 din AB (AB=17m) =0,34 m			
8.	Ferțe cu lățimea cuprinsă între 0,90 m – 1,40 m (Lățimea ferței este aleasă de producător astfel încât piederile să fie minime)			
9.	Ocheți din oțel inoxidabil diametru interior cuprins $\phi$ 20 mm montați pe grandeea de învergare	buc	24	
10.	Distanța între ocheți pentru învergare	m	0,70	
11.	Întăritură din piele montată pe grandeea de învergare în dreptul fiecărui ochet menționat la punctul 8. La fiecare ochet, întăritura pe grandee se va face pe o lungime de 10 cm.	m <sup>2</sup>	0,2	
12.	Inele din oțel inoxidabil pentru dirijarea contrafungii (1 contrafungă x 1inel = 1 buc.)	buc	1	
13.	Grandee de învergare din parămă sintetică foarte rezistentă prevăzută la capete cu rodanțe metalice din oțel inoxidabil. Grosimea parămei și dimensiunile rodanței vor fi calibrate funcție de dimensiunile și greutatea velei.	ml.	17	
14.	Grandee de întinsură din parămă sintetică foarte rezistentă prevăzută la capete cu rodanțe metalice din oțel inoxidabil. Grosimea parămei și dimensiunile rodanței vor fi calibrate funcție de dimensiunile și greutatea velei.	ml.	8	
15.	Grandee de cădere din parămă sintetică foarte rezistentă, fiecare bucată prevăzută la capete cu rodanțe metalice din oțel inoxidabil. Grosimea parămei și dimensiunile rodanței vor fi calibrate funcție de dimensiunile și greutatea velei.	ml	10,5	
16.	Rodanțe din oțel inoxidabil (prevăzute la punctele 13,14,15)	buc.	6	
17.	Inele din oțel inoxidabil diametru interior $\phi$ 50 mm	buc.	3	
18.	Colțul de fungă, colțul de școtă și colțul de mură vor fi întărite cu fascicule tip "rază de soare" – întărituri cu material de velă și protejate cu piele.	m <sup>2</sup> - piele	1	
19.	Pânză de velă de culoare albă din DACRON, tip DIMENSION-POLYANT 360AP pentru suprafață velică	m <sup>2</sup>	41,5	

Fig. 18. VELA STRAIUL PICULUI



## 2.19 Cerințe de îndeplinit pentru vela STRAIUL ZBURĂTORUL ARTIMON

Nr. Crt.	DENUMIRE MATERIAL	U/M	CANTITATEA	Obs.
1.	Grandee de învergare	m	17	
2.	Grandee de întinsură	m	9	
3.	Grandee de cădere	m	11	
4.	Punctul M se află la $\frac{7}{12}$ din AC (AC=9m) =5,20 m din A			
5.	Săgeata MO =0,075 din AC (AC=9 m) = 0,12 m			
6.	Punctul S = $\frac{3}{8}$ din AB (AB=17 m) =6,37 m			
7.	Săgeata SR=0,05 din AB (AB=17m) =0,34 m			
8.	Ferțe cu lățimea cuprinsă între 0,90 m – 1,40 m (Lățimea ferței este aleasă de producător astfel încât piederile să fie minime)			
9.	Ocheți din oțel inoxidabil diametru interior $\phi$ 20 mm montați pe grandeea de învergare	buc	24	
10.	Distanța între ocheți pentru învergare	m	0,70	
11.	Întăritură din piele montată pe grandeea de învergare în dreptul fiecărui ochet menționat la punctul 8. La fiecare ochet, întăritura pe grandee se va face pe o lungime de 10 cm.	m <sup>2</sup>	0,2	
12.	Inele din oțel inoxidabil pentru dirijarea contrafunghi (1 contrafunghă x 1inel = 1 buc.)	buc	1	
13.	Grandee de învergare din parâmbă sintetică foarte rezistentă prevăzută la capete cu rodanțe metalice din oțel inoxidabil. Grosimea parâmbei și dimensiunile rodanței vor fi calibrate funcție de dimensiunile și greutatea velei.	ml.	17	
14.	Grandee de întinsură din parâmbă sintetică foarte rezistentă prevăzută la capete cu rodanțe metalice din oțel inoxidabil. Grosimea parâmbei și dimensiunile rodanței vor fi calibrate funcție de dimensiunile și greutatea velei.	ml.	9	
15.	Grandee de cădere din parâmbă sintetică foarte rezistentă, fiecare bucată prevăzută la capete cu rodanțe metalice din oțel inoxidabil. Grosimea parâmbei și dimensiunile rodanței vor fi calibrate funcție de dimensiunile și greutatea velei.	ml	11	
16.	Rodanțe din oțel inoxidabil (prevăzute la punctele 13,14,15)	buc.	6	
17.	Inele din oțel inoxidabil diametru interior $\phi$ 50 mm	buc.	3	
18.	Colțul de fungă, colțul de școtă și colțul de mură vor fi întărite cu fascicule tip "rază de soare" – întărituri cu material de velă și protejate cu piele.	m <sup>2</sup> - piele	1	
19.	Pânză de velă de culoare albă din DACRON, tip DIMENSION-POLYANT 360AP pentru suprafață velică	m <sup>2</sup>	49,0	

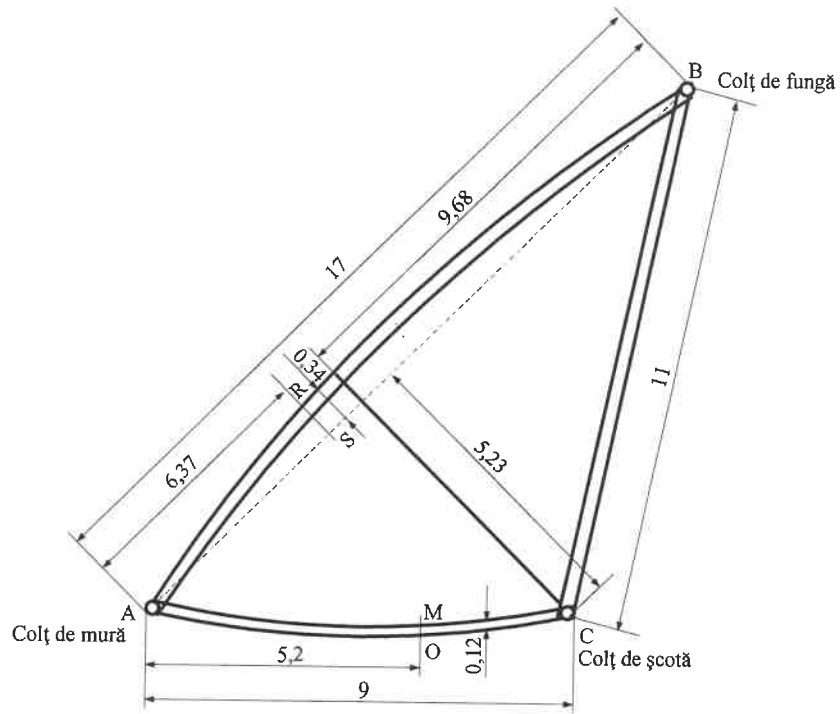


Fig. 19. VELA STRAIUL ZBURĂTORUL ARTIMON



## 2.20 Cerințe de îndeplinit pentru vela STRAI RANDĂ

Nr. Crt.	DENUMIRE MATERIAL	U/M	CANTITATEA	Obs.
1.	Grandee de învergare	m	14	
2.	Grandee de întinsură	m	9	
3.	Grandee de cădere	m	8,5	
4.	Punctul M se află la $\frac{7}{12}$ din AC (AC=9m) =5,20 m din A			
5.	Săgeata MO =0,075 din AC (AC=9 m) = 0,12 m			
6.	Punctul S = $\frac{3}{8}$ din AB (AB=14 m) =5,25 m			
7.	Săgeata SR=0,05 din AB (AB=14m) =0,27 m			
8.	Ferțe cu lățimea cuprinsă între 0,90 m – 1,40 m (Lățimea ferței este aleasă de producător astfel încât piederile să fie minime)			
9.	Ocheți din oțel inoxidabil diametru interior $\phi$ 20 mm montați pe grandeea de învergare	buc	20	
10.	Distanța între ocheți pentru învergare	m	0,70	
11.	Întăritură din piele montată pe grandeea de învergare în dreptul fiecărui ochet menționat la punctul 8. La fiecare ochet, întăritura pe grandee se va face pe o lungime de 10 cm.	m <sup>2</sup>	0,2	
12.	Inele din oțel inoxidabil pentru dirijarea contrafungi (1 contrafungă x linel = 1 buc.)	buc	1	
13.	Grandee de învergare din parâmbă sintetică foarte rezistentă prevăzută la capete cu rodanțe metalice din oțel inoxidabil. Grosimea parâmbei și dimensiunile rodanței vor fi calibrate funcție de dimensiunile și greutatea velei.	ml.	14	
14.	Grandee de întinsură din parâmbă sintetică foarte rezistentă prevăzută la capete cu rodanțe metalice din oțel inoxidabil. Grosimea parâmbei și dimensiunile rodanței vor fi calibrate funcție de dimensiunile și greutatea velei.	ml.	9	
15.	Grandee de cădere din parâmbă sintetică foarte rezistentă, fiecare bucată prevăzută la capete cu rodanțe metalice din oțel inoxidabil. Grosimea parâmbei și dimensiunile rodanței vor fi calibrate funcție de dimensiunile și greutatea velei.	ml	8,5	
16.	Rodanțe din oțel inoxidabil (prevăzute la punctele 13,14,15)	buc.	6	
17.	Inele din oțel inoxidabil diametru interior $\phi$ 50 mm	buc.	3	
18.	Colțul de fungă, colțul de școtă și colțul de mură vor fi întărite cu fascicule tip "rază de soare" – întărituri cu material de velă și protejate cu piele.	m <sup>2</sup> - piele	1	
19.	Pânză de velă de culoare albă din DACRON, tip DIMENSION-POLYANT 450AP pentru suprafață velică	m <sup>2</sup>	41,55	

20.	Protecție din material ignifug (fibre aramid sau echivalent) care să protejeze vela de temperaturile ridicate emise de evacuarea motorului principal. Protecția trebuie să acopere suprafața cuprinsă între colțul de mură și dreapta de înălțime trasată din colțul de școtă.	m <sup>2</sup>	20	
-----	--	----------------	----	--

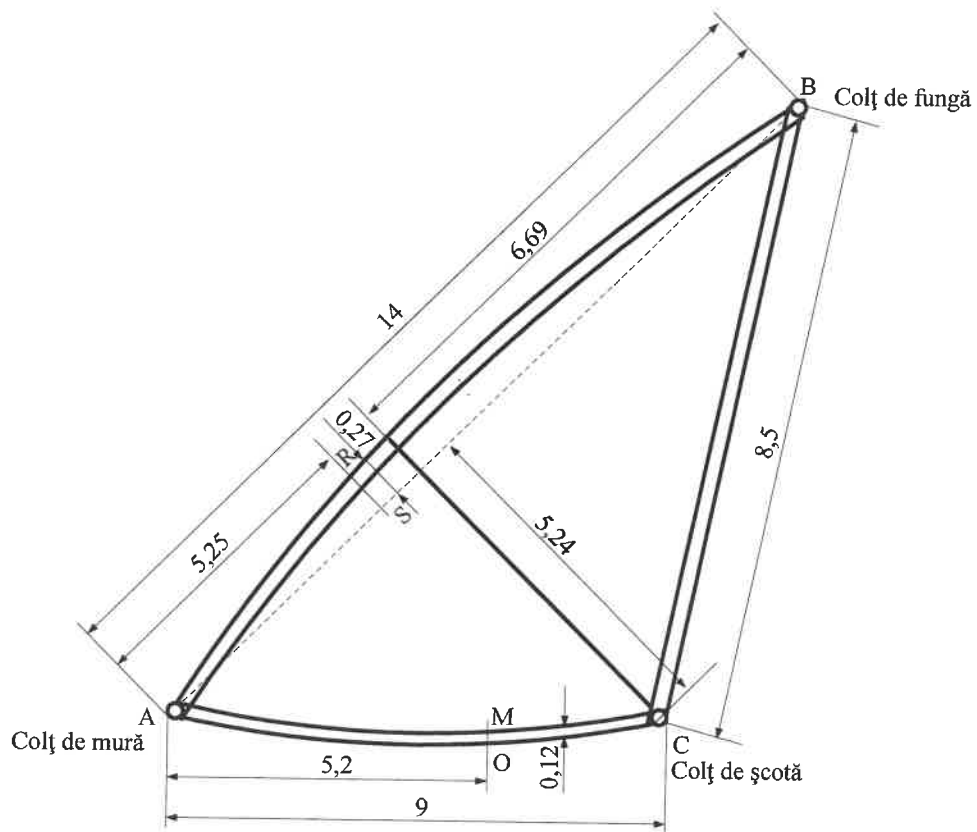
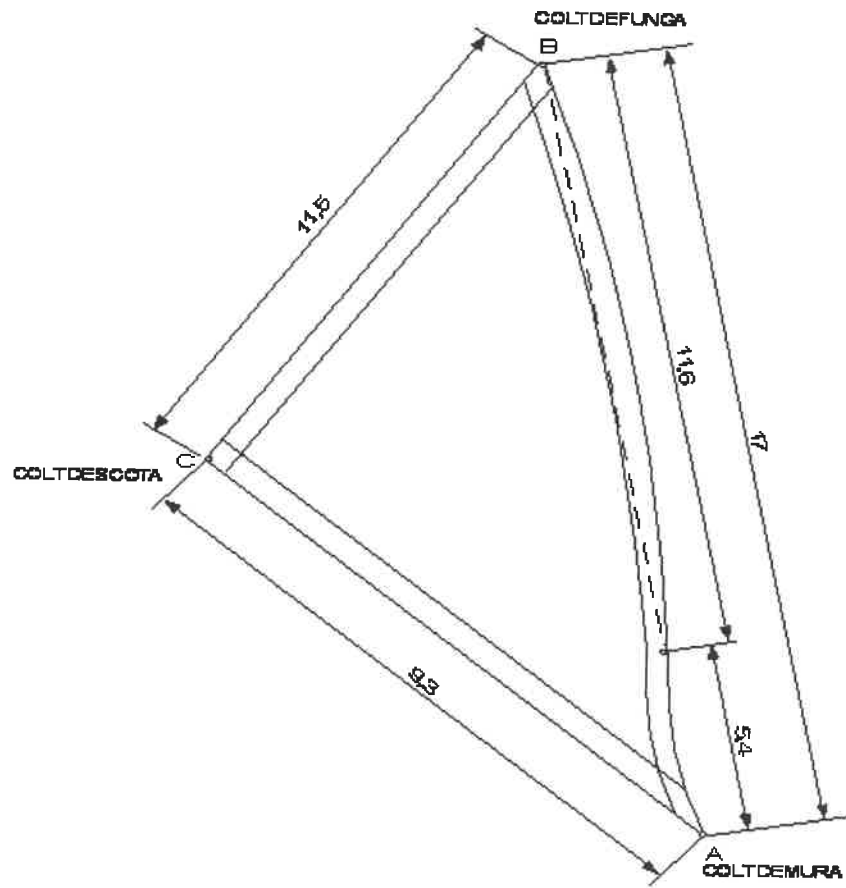


Fig. 20. VELA STRAI RANDĂ

## 2.21 Cerințe de îndeplinit pentru vela PICULUI

Nr. Crt.	DENUMIRE MATERIAL	U/M	CANTITATEA	Obs.
1.	Grandee de învergare	m	17	
2.	Grandee de întinsură	m	9,3	
3.	Grandee de cădere	m	11,5	
4.	Punctul M se află la $7/12$ din AC (AC=9,3 m) =5,40 m din A			
5.	Săgeata MO =0,075 din AC (AC=9,3m) = 0,12 m			
6.	Punctul S = $3/8$ din AB (AB=17 m) =6,4 m			
7.	Săgeata SR=0,05 din AB (AB=17m) =0,35 m			
8.	Ferțe cu lățimea cuprinsă între 0,90 m – 1,40 m (Lățimea ferței este aleasă de producător astfel încât piederile să fie minime)			
9.	Ocheți din oțel inoxidabil diametru interior $\phi 20$ mm montați pe grandeea de învergare	buc	24	
10.	Distanța între ocheți pentru învergare	m	0,70	
11.	Întăritură din piele montată pe grandeea de învergare în dreptul fiecărui ochet menționat la punctul 9. La fiecare ochet, întăritura pe grandee se va face pe o lungime de 10 cm.	m <sup>2</sup>	0,2	
12.	Grandee de învergare din parâmbă sintetică foarte rezistentă prevăzută la capete cu rodanțe metalice din oțel inoxidabil. Grosimea parâmbei și dimensiunile rodanței vor fi calibrate funcție de dimensiunile și greutatea veleii.	ml.	17	
13.	Grandee de întinsură din parâmbă sintetică foarte rezistentă prevăzută la capete cu rodanțe metalice din oțel inoxidabil. Grosimea parâmbei și dimensiunile rodanței vor fi calibrate funcție de dimensiunile și greutatea veleii.	ml.	9,3	
14.	Grandee de cădere din parâmbă sintetică foarte rezistentă, fiecare bucată prevăzută la capete cu rodanțe metalice din oțel inoxidabil. Grosimea parâmbei și dimensiunile rodanței vor fi calibrate funcție de dimensiunile și greutatea veleii.	ml	11,5	
15.	Rodanțe din oțel inoxidabil (prevăzute la punctele 13,14,15)	buc.	6	
16.	Inele din oțel inoxidabil diametru interior $\phi 50$ mm	buc.	3	
17.	Colțul de fungă, colțul de școtă și colțul de mura vor fi întărite cu fascicule tip "rază de soare" – întărituri cu material de velă și protejate cu piele.	m <sup>2</sup> - piele	1	
18.	Pânză de velă de culoare albă din DACRON, tip DIMENSION-POLYANT 360AP pentru suprafață velică	m <sup>2</sup>	60,4	

Fig. 21. VELA PICULUI



## 2.22 Cerințe de îndeplinit pentru vela CONTRARANDĂ

Nr. Crt.	DENUMIRE MATERIAL	U/M	CANTITATEA	Obs.
1.	Grande de învergare sus	m	9	
2.	Grande de învergare prova	m	5	
3.	Grande de întinsură	m	11,3	
4.	Grande de cădere pupa	m	7,5	
5.	Punctul M se află la 7/12 din AC (AC=11,5 m) =5,60 m din A			
6.	Săgeata MO =0,08 din AC (AC=11,5m) = 0,15 m			
7.	Punctul N =3/8 din AB (AB=5 m) =1,86 m			
8.	Săgeata MN=0,03 din AB (AB=5m) =0,17 m			
9.	Punctul S =1/3 din BC (BC=9 m) =3 m			
10.	Săgeata SR =0,04 din BC (BC = 9m) = 0,225 m			
11.	Ferțe cu lățimea cuprinsă între 0,90 m – 1,40 m (Lățimea ferței este aleasă de producător astfel încât piederile să fie minime)			
12.	Ocheți din oțel inoxidabil diametru interior $\phi$ 20 mm montați pe grandee de învergare sus	buc	13	
13.	Distanța între ocheți pentru învergare pe grandee de învergare sus	m	0,70	
14.	Întăritură din piele montată pe grandee de învergare în dreptul fiecărui ochet menționat la punctul 12. La fiecare ochet, întăritura pe grandee se va face pe o lungime de 10 cm.	m <sup>2</sup>	0,1	
15.	Ocheți din oțel inoxidabil diametru interior $\phi$ 20 mm montați pe grandee de cădere prova	buc	12	
16.	Distanța între ocheți pentru învergare pe grandee de cădere prova	m	0,40	
17.	Întăritură din piele montată pe grandee de învergare în dreptul fiecărui ochet menționat la punctul 15. La fiecare ochet, întăritura pe grandee se va face pe o lungime de 10 cm.	m <sup>2</sup>	0,1	
18.	Ocheți din oțel inoxidabil diametru interior $\phi$ 20 mm $\phi$ 20 mm montați pe grandee de întinsură	buc	16	
19.	Distanța între ocheți pentru învergare pe grandee de întinsură	m	0,70	
20.	Întăritură din piele montată pe grandee de învergare în dreptul fiecărui ochet menționat la punctul 18. La fiecare ochet, întăritura pe grandee se va face pe o lungime de 10 cm.	m <sup>2</sup>	0,1	
21.	Inele din oțel inoxidabil pentru dirijarea strângătorilor (2 strângători x 2 inele x 2 (pe fiecare bord) = 8 buc.)	buc	8	

22.	Ochet din oțel inoxidabil pentru prinderea strângătorilor pe grandeea de cădere pupa (2 strângători x 1 inele = 2 ocheti)	buc	2	
23.	Întăritură din piele montată pe grandeea cădere pupa în dreptul fiecărui ochet menționat la punctul 22. . La fiecare ochet, întăritura pe grandee se va face pe o lungime de 10 cm.	m <sup>2</sup>	0,1	
24.	Grandee de învergare sus din parâmbă sintetică foarte rezistentă prevăzută la capete cu rodanțe metalice din oțel inoxidabil. Grosimea parâmbei și dimensiunile rodanței vor fi calibrate funcție de dimensiunile și greutatea velei.	ml.	9	
25.	Grandee de întinsură din parâmbă sintetică foarte rezistentă prevăzută la capete cu rodanțe metalice din oțel inoxidabil. Grosimea parâmbei și dimensiunile rodanței vor fi calibrate funcție de dimensiunile și greutatea velei.	ml.	11,3	
26.	Grandee de învergare prova din parâmbă sintetică foarte rezistentă, fiecare bucată prevăzută la capete cu rodanțe metalice din oțel inoxidabil. Grosimea parâmbei și dimensiunile rodanței vor fi calibrate funcție de dimensiunile și greutatea velei.	ml	5	
27.	Grandee de cădere pupa din parâmbă sintetică foarte rezistentă, fiecare bucată prevăzută la capete cu rodanțe metalice din oțel inoxidabil. Grosimea parâmbei și dimensiunile rodanței vor fi calibrate funcție de dimensiunile și greutatea velei.	ml	7,5	
28.	Rodanțe din oțel inoxidabil (prevăzute la punctele 24,25,26,27)	buc.	8	
29.	Inele din oțel inoxidabil diametru interior $\phi$ 90 mm (ochiul de fungă, ochiul de școtă și 2 ochiuri de învergare)	buc.	4	
30.	Colțul de fungă, colțul de școtă și cele două ochiuri de învergare vor fi întărite cu fascicule tip "rază de soare" și protejate cu piele.	m <sup>2</sup> - piele	1	
31.	Pânză de velă de culoare albă din DACRON, tip DIMENSION-POLYANT 450AP pentru suprafață velică	m <sup>2</sup>	81,3	

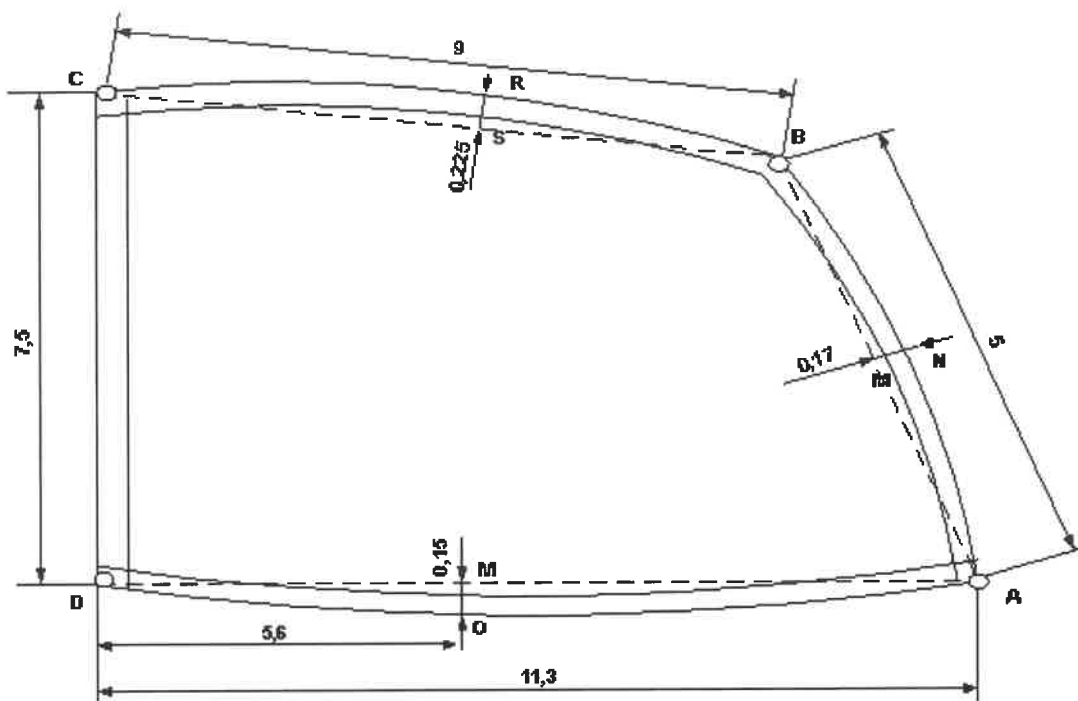


Fig. 22. VELA CONTRA RANDA

### 2.23 Cerințe de îndeplinit pentru VELA RANDĂ

Nr. Crt.	DENUMIRE MATERIAL	U/M	CANTITATEA	Obs.
1.	Grande de învergare sus	m	11,5	
2.	Grande de întinsură	m	15	
3.	Grande de cădere prova	m	4,10	
4.	Grande de cădere pupa	m	8	
5.	Punctul M se află la 7/12 din AD (AD=15 m) = 8,75 m din A			
6.	Săgeata MO = 0,08 din AD (AD=15m) = 0,20 m			
7.	Punctul N = 3/8 din AB (AB=4,1 m) = 1,55 m			
8.	Săgeata NP = 0,03 din AB (AB=4,1m) = 0,13 m			
9.	Punctul R = 1/3 din BC (BC=11,5 m) = 3,8 m			
10.	Săgeata SR = 0,04 din BC (BC = 11,5m) = 0,30 m			
11.	Ferțe cu lățimea cuprinsă între 0,90 m – 1,40 m (Lățimea ferței este aleasă de producător astfel încât pierderile să fie minime)			
12.	Ocheți din oțel inoxidabil diametru interior $\phi$ 20 mm montați pe grandeea de învergare sus	buc	16	
13.	Distanța între ocheți pentru învergare pe grandeea de învergare sus	m	0,70	

14.	Întăritură din piele montată pe grandeea de învergare în dreptul fiecărui ochet menționat la punctul 12. La fiecare ochet, întăritura pe grandee se va face pe o lungime de 10 cm.	m <sup>2</sup>	0,1	
15.	Ocheți din oțel inoxidabil diametru interior $\phi$ 20 mm montați pe grandeea de cădere prova	buc	10	
16.	Distanța între ocheți pentru învergare pe grandeea de cădere prova	m	0,40	
17.	Întăritură din piele montată pe grandeea de învergare în dreptul fiecărui ochet menționat la punctul 15. La fiecare ochet, întăritura pe grandee se va face pe o lungime de 10 cm.	m <sup>2</sup>	0,1	
18.	Ocheți din oțel inoxidabil diametru interior $\phi$ 20 mm montați pe grandeea de întinsură	buc	21	
19.	Distanța între ocheți pentru învergare pe grandeea de întinsură	m	0,70	
20.	Întăritură din piele montată pe grandeea de învergare în dreptul fiecărui ochet menționat la punctul 18. La fiecare ochet, întăritura pe grandee se va face pe o lungime de 10 cm.	m <sup>2</sup>	0,2	
21.	Inele din oțel inoxidabil pentru dirijarea strângătorilor (2 strângători x 2 inele x 2 (pe fiecare bord) = 8 buc.)	buc	8	
22.	Ochet din oțel inoxidabil pentru prinderea strângătorilor pe grandeea de cădere pupa (2 strângători x 1 inele = 2 ocheți)	buc	2	
23.	Întăritură din piele montată pe grandeea cădere pupa în dreptul fiecărui ochet menționat la punctul 22. La fiecare ochet, întăritura pe grandee se va face pe o lungime de 10 cm.	m <sup>2</sup>	0,1	
24.	Grandee de învergare sus din parămă sintetică foarte rezistentă prevăzută la capete cu rodanțe metalice din oțel inoxidabil. Grosimea parămei și dimensiunile rodanței vor fi calibrate funcție de dimensiunile și greutatea veleii.	ml.	11,5	
25.	Grandee de întinsură din parămă sintetică foarte rezistentă prevăzută la capete cu rodanțe metalice din oțel inoxidabil. Grosimea parămei și dimensiunile rodanței vor fi calibrate funcție de dimensiunile și greutatea veleii.	ml.	15	
26.	Grandee de cădere prova din parămă sintetică foarte rezistentă, fiecare bucată prevăzută la capete cu rodanțe metalice din oțel inoxidabil. Grosimea parămei și dimensiunile rodanței vor fi calibrate funcție de dimensiunile și greutatea veleii.	ml	4,10	
27.	Grandee de cădere pupa din parămă sintetică foarte rezistentă, fiecare bucată prevăzută la capete cu rodanțe metalice din oțel inoxidabil. Grosimea parămei și dimensiunile rodanței vor fi calibrate funcție de dimensiunile și greutatea veleii.	ml	8	
28.	Rodanțe din oțel inoxidabil (prevăzute la punctele 24,25,26,27)	buc.	8	
29.	Inele din oțel inoxidabil diametru interior $\phi$ 90 mm (ochiul de fungă, ochiul de școtă și 2 ochiuri de învergare)	buc.	4	
30.	Colțul de fungă, colțul de școtă și cele două ochiuri de învergare vor fi întărite cu fascicule tip "rază de soare" și protejate cu piele.	m <sup>2</sup> - piele	1	
31.	Pânză de velă de culoare albă din DACRON, tip DIMENSION-POLYANT 450AP pentru suprafață velică	m <sup>2</sup>	99,46	



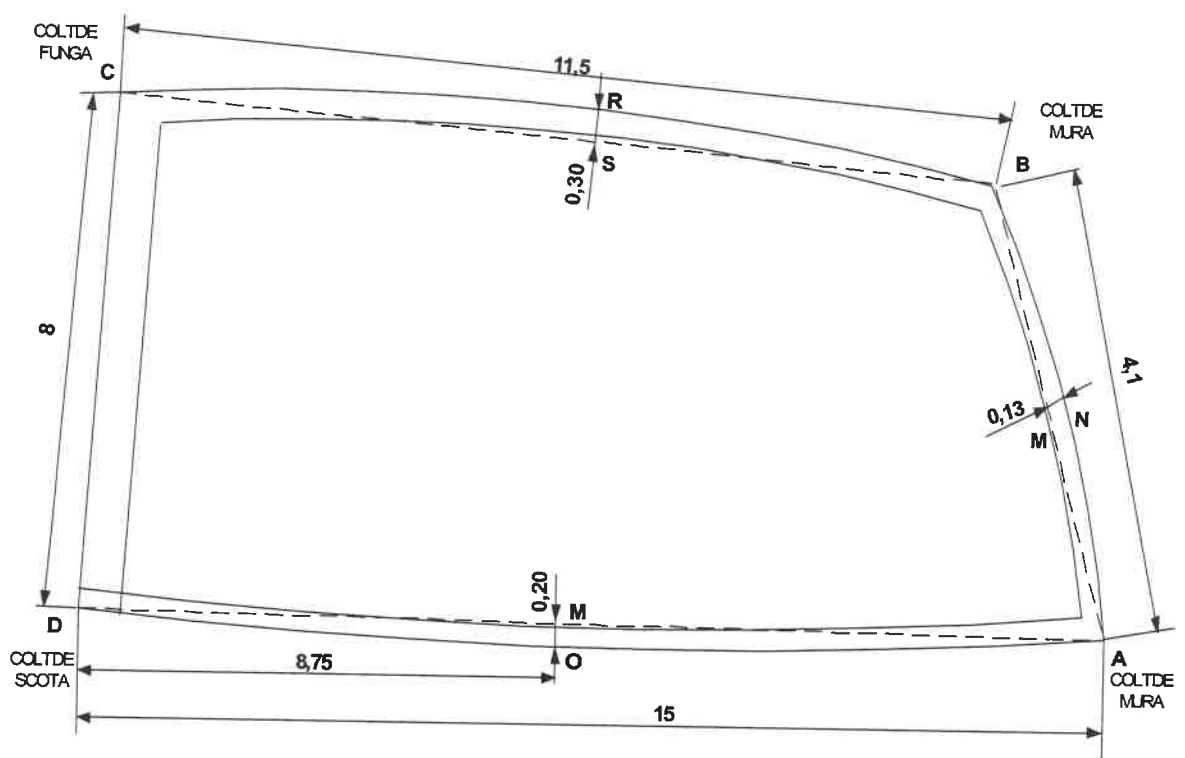


Fig. 23. VELA RANDĂ

